

Unit Coolers  
**EVB**

*Notice originale  
Original notice  
Originale Hinweise  
Original aviso*

**N° IN7800987**

05.2003



**NOTICE TECHNIQUE D'INSTALLATION  
INSTALLATION INSTRUCTIONS  
INSTALLATIONSNOTIZ**

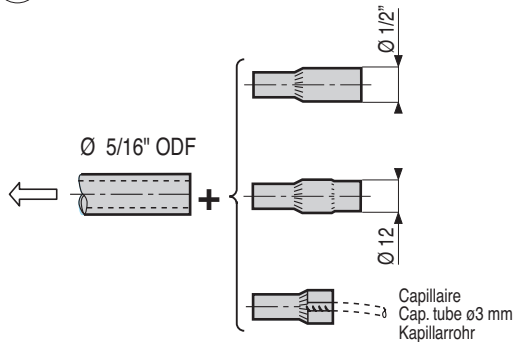
**FRIGA-BOHN**

**HK<sup>®</sup> REFRIGERATION**

# 1. RACCORDEMENT FRIGORIFIQUE REFRIGERANT CONNECTION KÄLTEMITTELANSCHLUSS

→ ① → ② → ③ → ④

## ① ENTREE - INLET - EINTRITT



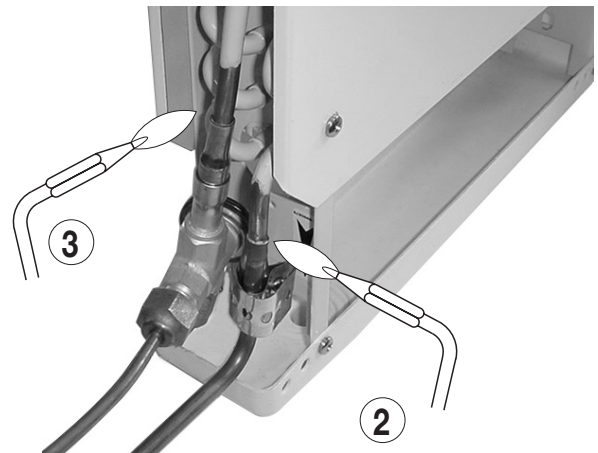
## ④ SORTIE - OUTLET - AUSTRITT



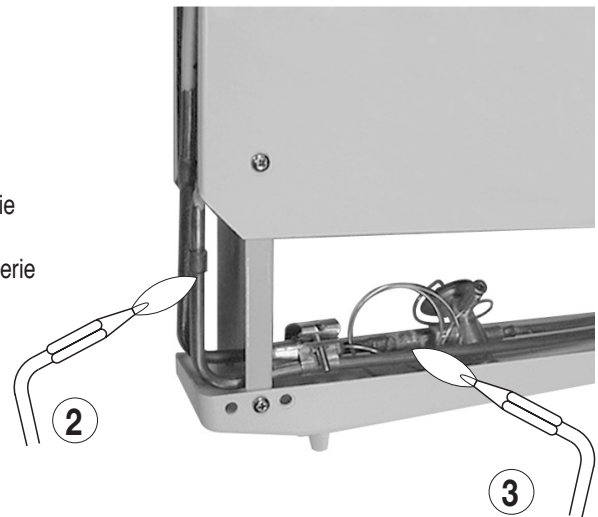
MONTAGE DETENDEUR  
T.E.V. MOUNTING  
MONTAGE DES EXPANSIONSVENTILS

Ⓐ Ⓑ

Ⓐ  
Sur le côté  
On the side  
Seitige

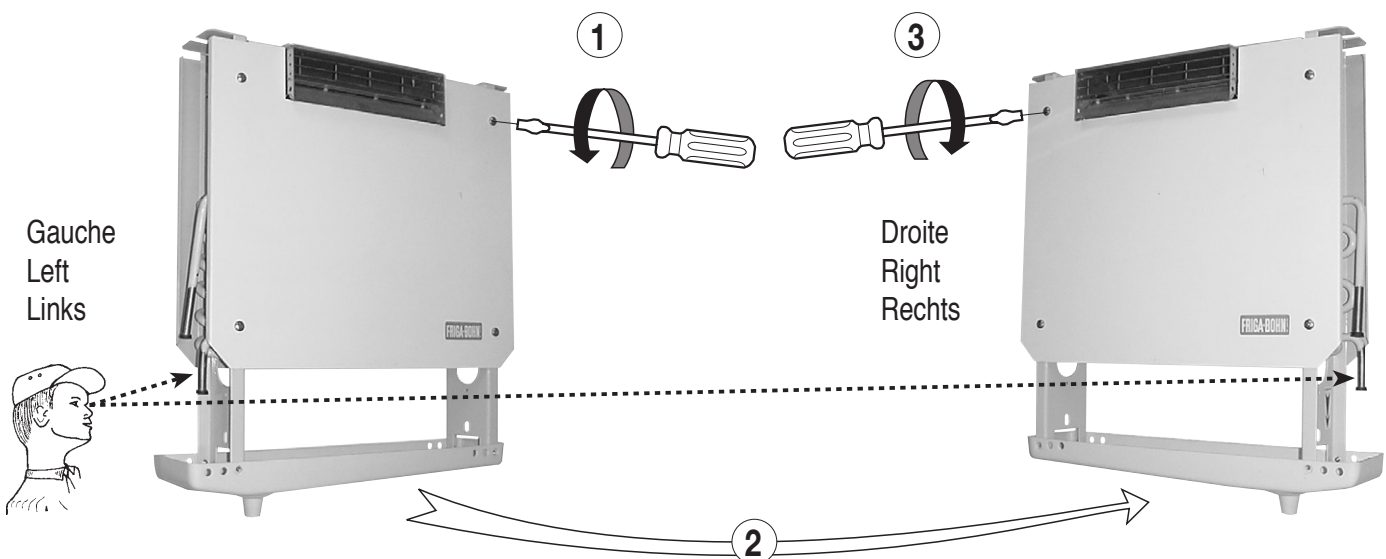


Ⓑ  
Sous la batterie  
Under the coil  
Unter der Batterie



# 2. INSTALLATION MURALE - WALL MOUNTING - WANDMONTAGE

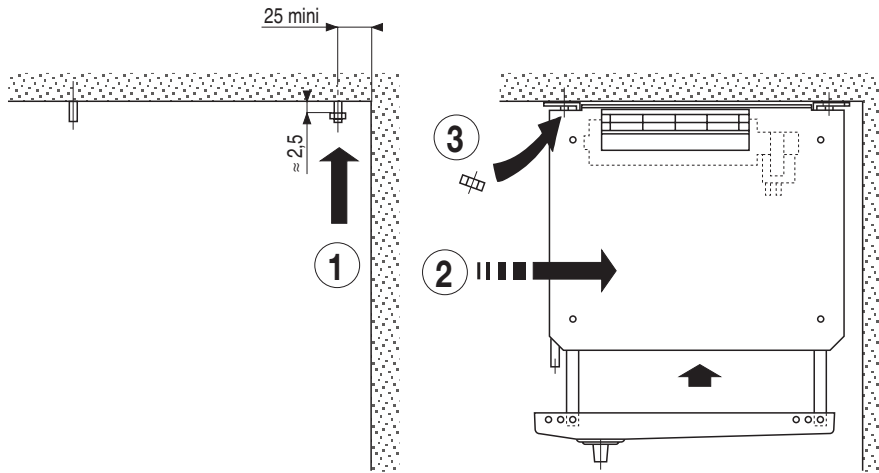
→ ① → ② → ③ → ④



## ④ Retirer le film plastique de protection - Peel off plastic film - Plastikschutzfolie wegziehen.

### 3. FIXATION FITTING BEFESTIGUNG

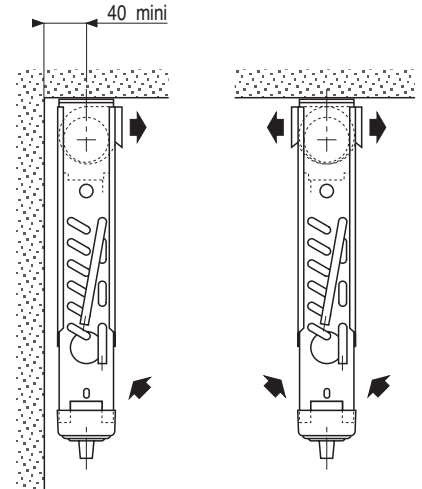
→ ① → ② → ③



### MONTAGE MOUNTING MONTAGE

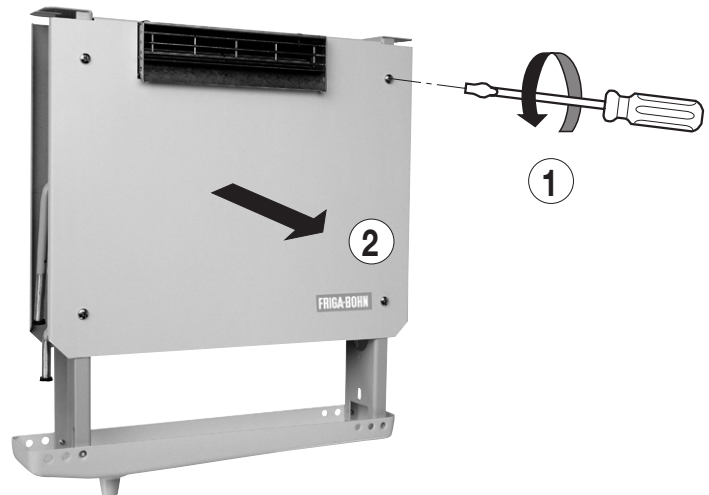
Mural  
Wall  
Wand

Central  
Central  
Mitte



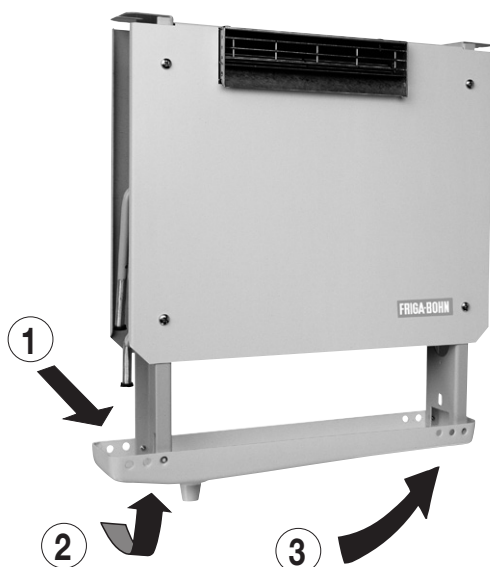
### 4. ACCES VENTILATEURS FAN ACCESS LÜFTERZUGANG

→ ① → ②

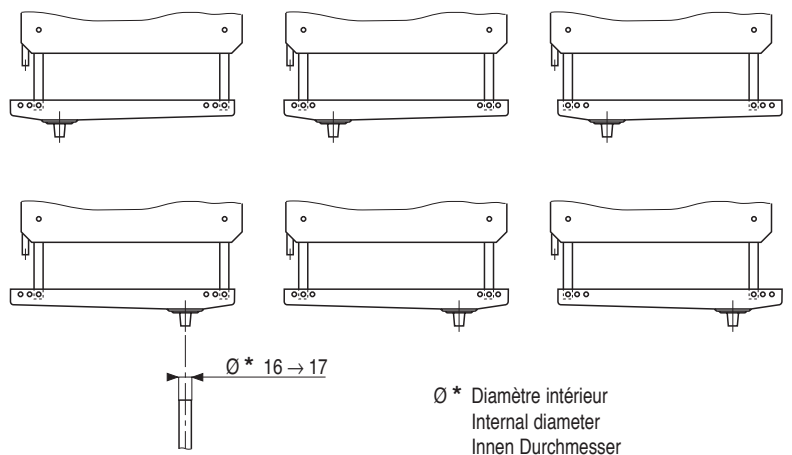


### 5. MONTAGE EGOUTTOIR DRAIN PAN MOUNTING MONTAGE DER TROPFWANNE

→ ① → ② → ③



### POSITIONS EGOUTTOIR DRAIN PAN POSITIONS TROPFWANNESTELLE





42 rue Roger Salengro - BP 205  
69741 GENAS CEDEX - FRANCE  
Tél. : + 33 4 72 47 13 00 - Fax : + 33 4 72 47 13 96  
Internet : [www.heatcrafteurope.com](http://www.heatcrafteurope.com)

LENNOX EMEA se réserve le droit d'apporter toute modification sans préavis.  
LENNOX EMEA reserves itself the right to make changes at any time without preliminary notice.  
LENNOX EMEA Angaben und Abbildungen unverbindlich. Änderungen vorbehalten.  
LENNOX EMEA se reserva el derecho de aportar cualquier modificación sin preaviso.