



**NOTICE D'INSTALLATION - INSTALLATION INSTRUCTIONS
MONTAGEANLEITUNG - MANUAL DE INSTALACIÓN
ISTRUZIONI PER L'INSTALLAZIONE - ИНСТРУКЦІЯ ПО МОНТАЖУ**



Tecumseh

FR

EN

DE

ES

IT

RU

ANNEXES



1 MISE EN GARDE	4	1 WARNING	8	1 HINWEIS - INFORMATION	12
2 CARACTÉRISTIQUES TECHNIQUES	4	2 TECHNICAL DATA	8	2 TECHNISCHE DATEN	12
2.1 Etiquette signalétique de la gamme Silensys®.....	4	2.1 Identification label for the SILENSYS range.....	8	2.1 Typenschild der Baureihe Silensys.....	12
2.2 Dispositif de sécurité.....	4	2.2 Safety devices.....	8	2.2 Sicherheitseinrichtungen.....	12
2.3 Options et variantes.....	4	2.3 Versions and options available.....	8	2.3 Optionen und Varianten.....	12
2.4 Schémas frigorifiques.....	4	2.4 Refrigeration schematic.....	8	2.4 Kältekreisläufe.....	12
3 INSTALLATION	4	3 INSTALLATION	8	3 MONTAGE	12
3.1 Déballage.....	4	3.1 Unpacking.....	8	3.1 Auspacken.....	12
3.2 Manutention.....	4	3.2 Handling.....	8	3.2 Handhabung.....	12
3.3 Choix de l'emplacement.....	4	3.3 Location.....	8	3.3 Standort.....	12
3.4 Acoustique.....	4	3.4 Noise levels.....	8	3.4 Akustik.....	12
3.5 Fixation.....	4	3.5 Mounting.....	8	3.5 Befestigung.....	12
3.6 Accès aux points de raccordements.....	4	3.6 Access to connections.....	8	3.6 Zugang zu den Anschlüssen.....	12
3.7 Raccordements frigorifiques.....	4	3.7 Refrigeration connections.....	8	3.7 Kältetechnische Anschlüsse.....	12
3.8 Raccordements électriques.....	5	3.8 Electrical connections.....	9	3.8 Elektrische Anschlüsse.....	13
3.9 Raccordements des composants.....	5	3.9 Connecting components.....	9	3.9 Anschluss der Komponenten.....	13
4 MISE EN SERVICE	5	4 START UP	9	4 INBETRIEBNAHME	13
4.1 Étanchéité du circuit.....	6	4.1 Preventing leakage.....	10	4.1 Dichtigkeit des Kreislaufs.....	14
4.2 Tirage au vide.....	6	4.2 Pulling a vacuum.....	10	4.2 Evakuierung.....	14
4.3 Charge en fluide frigorigène	6	4.3 Refrigerant charge.....	10	4.3 Kältemittelbefüllung.....	14
Vérifications avant démarrage.....	6	Pre-start check list.....	10	Überprüfung vor dem Anlauf.....	14
Vérifications après démarrage.....	6	Check list after start up.....	10	Überprüfung nach dem Anlauf.....	14
4.4 Régulation.....	6	4.4 Fan speed control.....	10	4.4 Steuerung.....	14
5 ENTRETIEN – MAINTENANCE	6	5 SERVICING AND MAINTENANCE	10	5 WARTUNG UND SERVICE	14
5.1 Condenseur.....	7	5.1 Condenser.....	10	5.1 Verflüssiger.....	14
5.2 Remplacement du ventilateur.....	7	5.2 Replacing the fan.....	10	5.2 Austausch des Ventilators.....	15
5.3 Recherche de fuite et vérifications périodiques.....	7	5.3 Leak checking and periodical inspections.....	11	5.3 Lecksuche.....	15
5.4 Vérification électrique.....	7	5.4 Electrical checks.....	11	5.4 Elektrische Prüfung.....	15
5.5 Déshydrateur.....	7	5.5 Filter drier.....	11	5.5 Trockner.....	15
6 GARANTIE	7	6 WARRANTY	11	6 GARANTIE	15
7 DÉCLARATION DE CONFORMITÉ	7	7 DECLARATION OF CONFORMITY	11	7 KONFORMITÄTSERKLÄRUNG	15
8 DÉCLARATION D'INCORPORATION	7	8 DECLARATION OF INCORPORATION	11	8 HERSTELLERERKLÄRUNG ZUM EINBAU	15
ANNEXES	32-40	APPENDICES	32 - 40	ANHANG	32 - 40
 Données électriques.....	36 - 39	 Electrical data.....	36 - 39	 Elektrisch Daten.....	36 - 39

Lire attentivement la notice avant de commencer le montage.

Read the following instructions carefully before installing the unit.

Bitte lesen Sie aufmerksam die folgende Anleitung, bevor Sie mit der Montage des Verflüssigungssatzes beginnen.



1	ADVERTENCIA	16
2	CARACTERÍSTICAS TÉCNICAS	16
2.1	Etiqueta de identificación de la gama SILENSYS	16
2.2	Dispositivo de seguridad	16
2.3	Opciones y variantes	16
2.4	Esquemas frigoríficos	16
3	INSTALACIÓN	16
3.1	Desembalaje	16
3.2	Manipulación	16
3.3	Selección de la ubicación	16
3.4	Acústica	16
3.5	Fijación	16
3.6	Accesos a los puntos de conexión	16
3.7	Conexiones frigoríficas	16
3.8	Conexiones eléctricas	17
3.9	Conexión de los componentes	17
4	PUESTA EN MARCHA	17
4.1	Estanquidad del circuito	18
4.2	Tiraje al vacío	18
4.3	Carga del fluido frigorígeno	18
	Verificación antes del arranque	18
	Verificaciones después del arranque	18
4.4	Regulación	18
5	CONSERVACIÓN - MANTENIMIENTO	18
5.1	Condensador	19
5.2	Sustitución del ventilador	19
5.3	Búsqueda de fugas y verificaciones periódicas	19
5.4	Verificación eléctrica	19
5.5	Deshidratador	19
6	GARANTÍA	19
7	DECLARACIÓN DE CONFORMIDAD	19
8	DECLARACIÓN DE INCORPORACIÓN	19
ANEXOS		32 - 40

 Datos eléctricos 36 - 39

1	AVVERTENZA	20
2	CARATTERISTICHE TECNICHE	20
2.1	Etichetta di identificazione della gamma Silensys	20
2.2	Dispositivo di sicurezza	20
2.3	Opzioni e varianti	20
2.4	Schemi frigoriferi	20
3	INSTALLAZIONE	20
3.1	Apertura imballaggio	20
3.2	Movimentazione	20
3.3	Scelta della collocazione	20
3.4	Acustica	20
3.5	Fissaggio	20
3.6	Accesso ai punti di collegamento	20
3.7	Collegamenti frigoriferi	20
3.8	Collegamenti elettrici	21
3.9	Collegamento dei componenti	21
4	ATTIVAZIONE	21
4.1	Tenuta del circuito	22
4.2	Messa a vuoto	22
4.3	Carica di fluido refrigerante	22
	Verifica prima dell'avviamento	22
	Verifica successiva all'avviamento	22
4.4	Regolazione	22
5	MANUTENZIONE	23
5.1	Condensatore	23
5.2	Sostituzione del ventilatore	23
5.3	Individuazione di fughe e verifiche periodiche	23
5.4	Verifica elettrica	23
5.5	Disidratatore	23
6	GARANZIA	23
7	DICHIARAZIONE DI CONFORMITÀ	23
8	DICHIARAZIONE D'INCORPORAZIONE	23
ALLEGATI		32 - 40

 Dati elettrici 36 - 39

1	ПРЕДОСТЕРЕЖЕНИЕ	24
2	ТЕХНИЧЕСКИЕ ХАРАКТЕРИСТИКИ	24
2.1	Маркировка ряда Silensys®	24
2.2	Устройство защиты	24
2.3	Исполнения	24
2.4	Холодильные схемы	24
3	МОНТАЖ	24
3.1	Распаковка	24
3.2	Транспортировка	24
3.3	Выбор места размещения	24
3.4	Акустика	24
3.5	Крепление	24
3.6	Доступ к местам подключения	24
3.7	Подключения холодильных компонентов	24
3.8	Электрические подключения	25
3.9	Подключения остальных комплектующих	25
4	ПУСК	25
4.1	Герметичность контура	26
4.2	Вакуумирование	26
4.3	Заправка хладагента	26
	Проверки до пуска	26
	Проверки после пуска	26
4.4	Регулировка	26
5	ТЕХНИЧЕСКОЕ ОБСЛУЖИВАНИЕ	26
5.1	Конденсатор	27
5.2	Замена вентилятора	27
5.3	Поиск утечек и периодические проверки	27
5.4	Электрический контроль	27
5.5	Фильтр-осушитель	27
6	ГАРАНТИЯ	27
7	ДЕКЛАРАЦИЯ СООТВЕТСТВИЯ	27
8	ДЕКЛАРАЦИЯ ВНЕДРЕНИЯ	27
ПРИЛОЖЕНИЯ		32 - 40

 Электрические характеристики 36 - 39

Lea detenidamente el manual antes de empezar el montaje

Leggere attentamente prima di iniziare il montaggio.

До начала установки внимательно изучить инструкцию.



1- MISE EN GARDE

Transport

Pour toute information relative à la livraison des groupes se référer aux "conditions générales de vente".

Installation

- L'installation de ce groupe et du matériel s'y rapportant doit être effectuée par un personnel qualifié.
- Respecter les normes en vigueur dans le pays où le groupe est installé et les règles de l'art pour les connections frigorifiques et électriques.
- La responsabilité de TECUMSEH EUROPE S.A. ne pourra être retenue si le montage et la maintenance ne sont pas conformes aux indications fournies dans cette notice.

2- CARACTÉRISTIQUES TECHNIQUES

■ 2.1. Étiquette signalétique de la gamme SILENSYS

Voir annexe 1, page 30

■ 2.2. Dispositif de sécurité

Tous les groupes sont livrés avec un pressostat H.P. / B.P. réglable dont le pouvoir de coupure est de 16 A, un interrupteur sectionneur avec poignée cadenassable en position ON ou OFF et un disjoncteur magnétothermique sur le circuit de puissance.

■ 2.3. Options et variantes

Pressostat H.P. / B.P. de sécurité à réarmement manuel - Bouchon fusible sur la bouteille - Voyant liquide sur la bouteille équipée d'un bouchon fusible pour les modèles bi-ventilateurs.

■ 2.4. Schémas frigorifiques

Voir annexe 2, page 30, 31

3- INSTALLATION

■ 3.1. Déballage

Avant tout déballage, vérifier le bon état extérieur et l'absence de choc ou déformation de l'emballage.

■ 3.2. Manutention

L'emballage permet la manutention du groupe par un chariot à fourches ou un transpalette. Il est conseillé de conserver l'emballage jusqu'au lieu de l'installation.

Le Silensys déballé peut être manutentionné et levé soit par un chariot à fourches, soit par des sangles suivant le modèle. Les produits ne doivent pas être traînés au sol.

■ 3.3. Choix de l'emplacement

Le Silensys ne devra pas bloquer ou gêner un passage, le déplacement des personnes, l'ouverture de portes ou de volets.

La surface supportant le groupe doit être suffisamment solide pour supporter le poids de l'ensemble groupe + support.

Se référer au tableau annexe 3, page 32 et 33, pour le poids des groupes.

Respecter les distances entre le groupe et les obstacles l'entourant afin d'assurer une bonne circulation de l'air.

Voir annexe 3, pages 32 et 33

Le Silensys doit être installé dans un lieu bien aéré et non soumis aux vents dominants. Laisser libre la circulation d'air au niveau du condenseur et sous le compresseur. Aucun obstacle frontal ou latéral ne doit le perturber afin d'éviter tout phénomène de

recyclage d'air au condenseur. Cela permettra d'éviter entre autres une température de condensation anormalement élevée. Le groupe doit être monté de niveau et installé à une altitude n'excédant pas 2000 m.

■ 3.4. Acoustique

Le Silensys a été conçu pour un fonctionnement particulièrement silencieux.

Des précautions doivent être prises lors de l'installation pour ne pas générer de bruits parasites ni de vibrations :

- le groupe doit être fixé solidement sur un support stable et rigide,
- les lignes de tuyauteries doivent être suffisamment souples pour éviter la transmission de vibrations.

Il est parfois conseillé de désolidariser le groupe de son support et le support du mur ou du sol, grâce à des joints en matériaux absorbants ou des plots anti-vibratoires (non fournis). Dans ce cas se conformer aux recommandations des fabricants pour leurs sélections et mises en place. La sélection des amortisseurs et leur capacité d'absorption ne relèvent pas de la responsabilité de TECUMSEH EUROPE.

■ 3.5. Fixation (1 ou 2 possibilités suivant les modèles)

Le groupe doit être installé et fixé sur un plan de niveau.

Le scellement des supports doit être réalisé avec des moyens adaptés à la qualité du sol ou du mur (non fournis).

Le kit de fixation ne peut être utilisé qu'avec le groupe livré.

- Montage au sol

Voir annexe 3, pages 32 et 33

Utiliser le kit de fixation livré avec le groupe.

Ne pas utiliser de chevron en bois comme traverse de fixation.

Disposer d'un socle en béton capable de supporter la charge et les vibrations. Utiliser des chevilles adaptées aux matériaux utilisés et une longueur de scellement appropriée.

- Montage au mur (pour les modèles monoventilateurs uniquement)

Voir annexe 3, pages 32 et 33

Utiliser le kit de fixation livré avec le groupe.

Utiliser un système de scellement adapté.

■ 3.6. Accès aux points de raccordements

Voir annexe 4, page 34

■ 3.7. Raccordements frigorifiques

Afin d'assurer la qualité de nos produits, le circuit frigorifique du groupe a été déshydraté. Il est livré sous pression d'azote.

Sur les modèles équipés de tubes d'aspiration diamètres 1 1/8 ou 1 3/8 le tube d'aspiration entre la sortie et la vanne d'aspiration n'est pas sous pression d'azote (bouchon non étanche).

Couples de serrage des vannes sur les compresseurs et les bouteilles

COMPRESSEURS	VANNE ASPIRATION	VANNE REFOULEMENT
CAJ/TAJ	70 à 85 Nm	/
FH/TFH	114 à 126 Nm	70 à 85 Nm
TAG	114 à 126 Nm	114 à 126 Nm
VSA	114 à 126 Nm	70 à 85 Nm

BOUTEILLES	VANNES DÉPART LIQUIDE
0,75L à 9L	70 à 85 Nm
12L	114 à 126 Nm

RAPPELS

Pour préserver la qualité du groupe TECUMSEH EUROPE et assurer son bon fonctionnement, il est conseillé de :

- protéger le capotage lors du brasage des tubes,
- réaliser les brasures sous azote,
- calorifuger la canalisation d'aspiration jusqu'à l'entrée du compresseur. Le matériel utilisé devra être anti-condensation.

Voir annexe 1, page 30 et 31, pour le raccordement frigorifique.

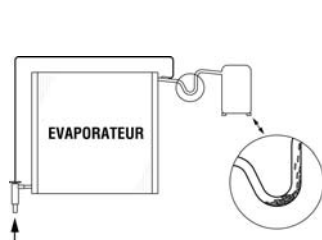
Attention à bien isoler la tuyauterie d'aspiration pour limiter la surchauffe à l'aspiration. Pour les applications à basse température, sélectionner un isolant d'épaisseur 19 mm minimum.

Lier les conduites avec du ruban adhésif vinylique et les fixer aux murs à l'aide de colliers. Attention à bien protéger les isolants électriques des colliers pour éviter de les abîmer. Un chemin de câble installé suivant la norme NF C15-100 et différent de la ligne de réfrigérant est conseillé.

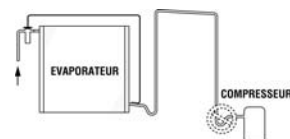
Règles générales de conception des tuyauteries des SILRG

Tuyauterie d'aspiration :

Elle a pour rôle de ramener au compresseur les vapeurs formées dans l'évaporateur. En pratique, les tuyauteries d'aspiration sont généralement définies pour limiter la perte de charge.



- Cas où le compresseur est situé à un niveau supérieur par rapport à l'évaporateur : des colonnes montantes d'aspiration sont nécessaires et la vitesse doit être suffisante pour entraîner l'huile dans les parties verticales



- Cas où le compresseur est situé au niveau de l'évaporateur ou à un niveau inférieur : il est recommandé d'avoir le point haut de la tuyauterie d'aspiration au-dessus de l'évaporateur.

Tuyauterie de refoulement :

Un séparateur d'huile positionné à la sortie du compresseur assure le bon retour de l'huile. Deux clapets anti-retour sont installés, l'un en amont du séparateur, l'autre en aval. Ils permettent de réduire le différentiel de pression au démarrage et d'éviter la migration de fluide frigorigène liquide dans le compresseur pendant les phases d'arrêt.

Tuyauterie de liquide :

Les pertes de charges devront être limitées. Les accessoires installés sur la ligne liquide occasionnent des pertes des charges qui peuvent être non négligeables.

La conception des compresseurs rotatifs est telle que la vidange et la charge additionnelle ne peuvent en aucun cas s'effectuer.

3.8. Raccordements électriques



Toujours câbler le groupe hors tension S'assurer que les circuits de puissance et de commande sont hors tension lors de toutes interventions.

Tout câblage sur site doit être conforme à la norme NF C15-100 en France ou aux normes légales en vigueur dans le pays concerné (IEC 60204/IEC 60335).

Selon la IEC60335, le degré de pollution est 3.

RAPPELS

Pour préserver la qualité du groupe TECUMSEH EUROPE et assurer son bon fonctionnement, il est conseillé de :

- Valider la compatibilité de la tension d'alimentation de l'installation avec celle du groupe (voir plaque signalétique).
- Valider la compatibilité du schéma électrique du groupe avec celle de l'installation.
- Dimensionner les câbles de raccordement (puissance, commande) en fonction des caractéristiques du groupe installé.

Voir tableau des intensités dans les données électriques ⚡

- La ligne d'alimentation électrique devra être protégée et comporter une ligne de mise à la terre.
- Effectuer les raccordements électriques conformément aux normes du pays et aux règles de l'art.
- Lors du changement de composants, s'assurer de la continuité de la mise à la terre.
- Il est conseillé d'ajouter un contrôleur de phase sur la ligne d'alimentation des groupes équipés de compresseurs Scroll.

Tout comme le protecteur, il est impératif d'utiliser le relais livré avec le compresseur, même si un autre modèle semble donner satisfaction à un instant précis.

Tous les compresseurs de la gamme TECUMSEH EUROPE sont protégés par un organe de protection externe ou interne, dont le principe est basé sur une combinaison température courant. Comme tout organe de protection, il est normal que celui-ci coupe l'alimentation du compresseur en dehors des plages normales d'utilisation données par TECUMSEH EUROPE.

3.9. Raccordements des composants

Se référer au schéma électrique (voir Données électriques Silensys ⚡) pour raccorder les composants.

- Raccorder tous les appareils de régulation et de sécurité montés sur la machine.
- Bloquer le ou les câbles avec les serres câbles mis à disposition sur le groupe.
- Fermer le compartiment électrique après câblage.

4 - MISE EN SERVICE

Nos compresseurs sont conçus pour fonctionner à une température ambiante maxi de 46 °C. Ne pas dépasser cette température.

Pour optimiser la quantité de fluide frigorigène dans l'installation, respecter les règles de l'art frigorifique.

Pour les différentes conditions d'utilisation du compresseur, ne pas dépasser sa pression maximum de service (voir plaque signalétique).

S'il existe un tube à paroi unique entre de l'eau et le fluide frigorigène (ex. : évaporateur à eau) et qu'une fuite se produit à travers cette paroi, le réfrigérant fuit à l'extérieur et l'eau pénètre dans le système, créant un effet vapeur. Sans organe de sécurité, le compresseur se comportera comme un générateur de vapeur et l'échauffement du moteur génèrera une forte augmentation de la pression.

La désintégration de l'isolant (perle de verre) sur une borne d'alimentation électrique du compresseur due à un choc physique peut créer un trou au travers duquel le fluide frigorigène et de l'huile peuvent s'échapper. Au contact d'une étincelle, ce mélange peut s'enflammer. Quels que soient les travaux effectués sur le système frigorifique, la simple mise en place correcte du capot du boîtier électrique permet de se prémunir de ce type de risque.

Eviter les milieux très corrosifs ou poussiéreux. En cas d'arrêt prolongé, il est fortement conseillé de ramener le fluide frigorigène dans le réservoir lorsque le groupe de condensation en est équipé. Cette opération a pour but d'éviter la migration de fluide frigorigène vers le compresseur et la concentration en fluide au sein du lubrifiant pouvant provoquer des " coups de liquide " lors de la remise en service.

■ 4.1. Etanchéité du circuit

Une recherche systématique de fuite sur tous les raccordements effectués doit être faite à l'aide d'un détecteur électronique de fuite adapté au fluide frigorigène utilisé. La détection de fuite peut être effectuée avant le tirage au vide via une pré-charge d'azote et un aérosol (fluides traceurs interdits). Une détection fine après charge sera réalisée pour garantir l'étanchéité du circuit via un détecteur.

■ 4.2. Tirage au vide

Tirer au vide l'installation pour atteindre une pression résiduelle d'environ 200 microns mètres de mercure ou 0.27 mBar avec une pompe à vide prévue à cet effet.

Il est recommandé de tirer au vide en simultané sur les circuits HP et BP, afin d'assurer un niveau de vide uniforme dans la totalité du circuit, compresseur inclus et de réduire le temps de cycle.

■ 4.3. Charge en fluide frigorigène

Charger l'installation uniquement avec le fluide frigorigène pour lequel le groupe a été conçu (voir plaque signalétique). La charge en fluide frigorigène sera toujours faite en phase liquide afin de garder la bonne proportion du mélange pour les fluides zéotropiques. La pré-charge sera réalisée sur la tuyauterie liquide. Le complément de charge s'effectuera sur la tuyauterie d'aspiration jusqu'à obtention du régime de fonctionnement nominal de l'installation (installation en fonctionnement). Consulter le paragraphe "Vérification avant démarrage" avant la mise sous tension. Ne jamais démarrer le compresseur si le vide n'est pas cassé en HP et BP et s'assurer que l'enveloppe du compresseur est sous pression. Pour cela, il est conseillé de charger lentement le circuit frigorifique entre 4 et 5 bars s'il est au R-404A et à environ 2 bars s'il est au R-134a.

Vérifications avant démarrage

1. Compatibilité de la tension d'alimentation avec celle du groupe.
2. Calibrage des organes de protection électrique.
3. Ouverture totale des vannes de service.
4. Fonctionnement de la résistance de carter ou de la ceinture chauffante.
5. Libre rotation de l'hélice du ventilateur du condenseur.
6. Inspection de l'installation pour relever d'éventuelles anomalies.
7. Dans le cas des compresseurs scrolls triphasés, contrôler l'ordre des phases de l'alimentation électrique afin que le sens de rotation du moteur permette la compression du réfrigérant. Inverser les 2 phases si nécessaire.
8. Dans le cas de la présence d'un contrôleur, lire attentivement la notice jointe et vérifier les valeurs de réglage fixées par défaut.
9. La conception du système frigorifique doit être telle qu'elle ne permette pas au compresseur de démarrer plus de 6 à 8 fois par heure.

Vérifications après démarrage

Après quelques heures de fonctionnement, faire les vérifications ci-dessous :

1. Tension et intensité absorbée par le groupe.
2. Sens de rotation des compresseurs Scroll et Rotatifs.
3. Réglage des pressostats de sécurité
4. Pressions de l'installation HP et BP.
5. Rotation du ventilateur du condenseur.
6. Surchauffe et sous refroidissement.
7. Vérification du niveau d'huile des compresseurs multi-pistons et scrolls.
8. Refaire une recherche de fuite.
9. Pour les groupes déportés se référer au manuel des recommandations d'utilisation.

S'assurer du bon fonctionnement global de l'installation.

Faire une inspection générale de l'installation (propreté de l'installation, bruits anormaux ...).

Vérifier les réglages et le fonctionnement des organes des circuits de commande et de sécurité.

Le manque de fluide frigorigène peut être caractérisé par :

- Des valeurs de haute et basse pressions trop faibles
- Une surchauffe anormalement élevée
- La présence de bulles au voyant de liquide.

L'excès de charge en réfrigérant peut être caractérisé par :

- Une valeur de la haute pression trop forte
- Une surconsommation du compresseur
- Un sous-refroidissement important
- Une surchauffe insuffisante voire un retour de liquide

■ 4.4. Régulation

La vitesse de rotation du ou des ventilateurs est réglée par un variateur pressostatique dont le rôle est :

- d'éviter une baisse excessive de la pression de condensation en hiver. Cela perturberait le fonctionnement du détendeur,
- de réduire davantage le niveau sonore lorsque la température ambiante le permet.

Voir annexe 5, page 35, sur les possibilités de réglages.

2 types de commandes des compresseurs en parallèle sont possibles :

- pour les pistons, un simple contact actionné par un thermostat ou pressostat (fonctionnement en pump down).
- pour les Scrolls montés en parallèle, le contrôleur électronique monté dans le SILENSYS® commande la marche-arrêt des compresseurs suivant la pression d'aspiration et leurs temps de marche.

5 - ENTRETIEN - MAINTENANCE

Il est interdit de procéder à des modifications sur le groupe Silensys sans autorisation préalable de Tecumseh. Les pièces défectueuses doivent impérativement être remplacées par des pièces d'origine. Afin de maintenir les qualités acoustiques du produit dans le temps, il est conseillé de changer les suspensions externes et/ou la mousse acoustique dès que leur qualité paraît altérée. L'accès aux compartiments Raccordements, Ventilateur, Compresseur peut se faire par la porte latérale mais aussi par l'avant du groupe sans démontage du toit.

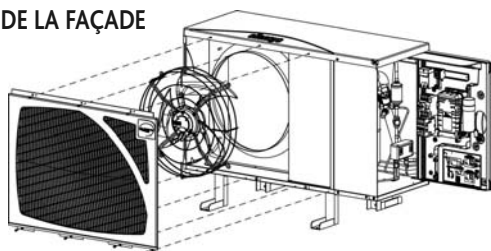
■ 5.1. Condenseur

Le nettoyage de l'échangeur et du groupe doit être effectué une fois par an au minimum. L'accès par l'intérieur du groupe est possible en enlevant la façade ventilateur.

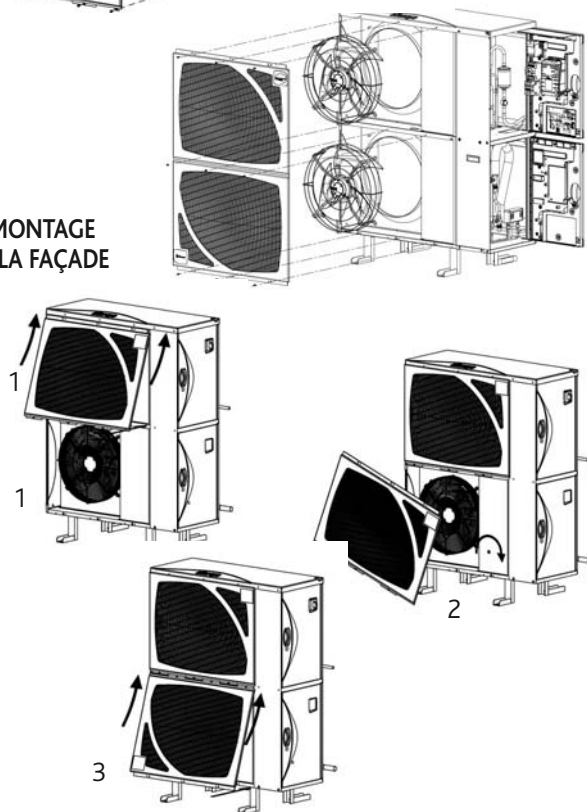
■ 5.2. Remplacement du ventilateur

- Déconnecter le câble de ventilateur du bornier.
- Démontez les 4 vis de fixation du support.
- Extraire l'ensemble ventilateur + support.
- Remplacer le motoventilateur et son condensateur (dans le cadre des modèles de la taille S)

DEMONTAGE DE LA FAÇADE



REMONTAGE DE LA FAÇADE



■ 5.3. Recherche de fuite et vérifications périodiques

La recherche des fuites doit être effectuée une fois par an ou en fonction des réglementations locales.

Utiliser du matériel approprié pour vider ou recharger l'installation frigorifique (machine de récupération, lunettes, gants,...).

■ 5.4. Vérification électrique

Vérifier systématiquement les connexions électriques des composants vissés. Les serrer de nouveau si besoin.

Vérifier régulièrement :

- les organes de sécurité et de régulation,

- les états des connexions électriques et frigorifiques (resserrage, oxydation...),
- les conditions de fonctionnement,
- les fixations du groupe sur son support,
- les fixations du carénage (pas de vibrations),
- le fonctionnement de la résistance de carter ou de la ceinture chauffante.

■ 5.5. Déshydrateur

Les groupes Silensys® sont tous équipés d'un filtre déshydrateur à braser.

Choix du filtre déshydrateur :

Lors de chaque intervention sur le circuit frigorifique, il est conseillé de remplacer le filtre déshydrateur par un de capacité et de pertes de charges équivalentes. Vérifier le sens de montage.

6- GARANTIE

Pour toute information sur la garantie du groupe, se référer à vos conditions de vente.

7- DÉCLARATION DE CONFORMITÉ

- Par la présente, nous déclarons que les produits groupes de condensation Silensys sont conformes à la Directive Basse Tension 2006/95/CE.

- Normes harmonisées appliquées :

- CEI 60335-1 [EN 60 335-1] : sécurité des appareils électrodomestiques et analogues – Descriptions générales

- CEI 60335-2-34 [EN 60 335-2-34] : Sécurité des appareils électrodomestiques et analogues – Règles particulières pour les moto-compresseurs

- CEI 60335-2-40 [EN 60 335-2-40] : Sécurité des appareils électrodomestiques et analogues – Règles particulières pour les pompes à chaleur électriques, les climatiseurs et les déshumidificateurs

- Pour l'incorporation de nos produits dans une machine, la Déclaration d'Incorporation du constructeur doit être observée. Nos groupes de condensation ne sont directement concernés par la Directive des Equipements Sous Pression 97/23/CE mais doivent être considérés comme un sous-ensemble compatible.

- Les certificats de conformité sont disponibles sur le site www.tecumseh.com et sur demande.

8- DÉCLARATION D'INCORPORATION

Toute intervention sur ce groupe doit être exécutée exclusivement par du personnel professionnel autorisé. Ce produit est un composant défini pour être incorporé à une machine au sens de la directive européenne 2006/42/CE. Il n'est pas admis de le mettre en fonctionnement avant que la machine dans laquelle il est incorporé soit trouvée ou déclarée conforme à la législation en vigueur. A ce titre, ce produit n'est pas lui-même soumis à la directive 2006/42/CE.

Dans un constant effort d'amélioration de ses produits, TECUMSEH EUROPE S.A. se réserve le droit de faire évoluer les informations contenues dans ce document sans avis préalable.

Silensys® et L'Unité Hermétique® sont des marques déposées de TECUMSEH EUROPE S.A.

1- WARNING

Transport

For information regarding the delivery of condensing units, please refer to our sales terms and conditions.

Installation

- This condensing unit and all related equipment must be installed by qualified staff.
- The installation should be carried out in accordance with the relevant refrigeration and electrical standards which apply in that country. Refrigeration best practice must be followed.
- TECUMSEH EUROPE S.A. shall not under any circumstance be liable if the installation and maintenance are not carried out in accordance with the instructions given in this manual.

2- TECHNICAL DATA

■ 2.1. Identification label for the SILENSYS range

See Appendix 1, page 30

■ 2.2. Safety devices

All units are supplied with an adjustable HP / LP pressure switch, with a 16 A maximum current rating and a isolator lockable in the ON or OFF position as well as a thermal breaker on the power circuit.

■ 2.3. Versions and options available

HP / LP pressure switch with manual reset - fusible plug on the receiver – liquid line sight glass on the receiver fitted with a fusible plug on twin fan models.

■ 2.4. Refrigeration schematic

See Appendix 2, page 30, 31

3- INSTALLATION

■ 3.1. Unpacking

Before unpacking the unit, check that the packaging has not been damaged in any way and that the exterior is in good condition.

■ 3.2. Handling

The packaged condensing unit can be lifted by forklift or pallet truck. The unit should therefore be kept in its packaging until it has been moved to the installation site.

Once the packaging has been removed, Silensys units can be moved or lifted either by forklift or straps according to the model. Units must not be dragged into position.

■ 3.3. Location

Silensys® condensing units should not block or obstruct thoroughfares, doors, shutters or the movement of personnel. The surface supporting the condensing unit must be level and capable of bearing the combined weight of the unit + support.

See table in Appendix 3, page 32 to 33 for condensing unit weights.

Ensure there is sufficient distance between the condensing unit and objects in the surrounding area to ensure good air circulation.

See Appendix 3, pages 32 to 33

Silensys condensing units must be installed in well-ventilated but not windy locations. Ensure there is good air circulation to the condenser. There must be no obstacles in front or to the side of the unit which would cause air recirculation to the condenser. This

will avoid among others an abnormally high condensation temperature. The unit must be set up in a level position and installed at an altitude not exceeding 2000 m.

■ 3.4. Noise levels

Silensys condensing units have been designed to operate extremely quietly.

Precautions must be taken during installation to avoid generating additional noise and vibrations:

- Units must be securely mounted on a stable, rigid base,
- Connecting pipework must be sufficiently flexible to ensure vibration is not transmitted to the rest of the installation.

We sometimes recommend isolating material be inserted between the unit feet and the base or between the wall mounting brackets and the wall. This can be either an isolating pad or anti-vibration mounts (not supplied) conforming to the manufacturer's recommendations for their selection and installation. The selection of any anti-vibration products and their potential for absorbing vibration is not the responsibility of Tecumseh Europe.

■ 3.5. Mounting (1 or 2 options according to model)

The unit must be installed and affixed on a level plane.

Ensure the unit is securely fixed to the type of floor or wall surface upon which it is mounted using the appropriated fixings (not supplied).

- Floor mounting

See Appendix 3, pages 32 to 33

Do not use wooden beams as a base onto which the product is fixed. Create a concrete base strong enough to support the load and vibration. Use fixing bolts which are of an appropriate length and are capable of securing the product correctly.

Use the mounting kit supplied with the condensing unit.

- Wall mounting (single fan models only)

See Appendix 3, pages 32 to 33

Use the mounting kit supplied with the condensing unit.

Secure the product appropriately.

■ 3.6. Access to connections

See Appendix 4, page 34

■ 3.7. Refrigeration connections

To ensure the quality of our products, the condensing unit has been dehydrated and charged with nitrogen.

On models fitted with suction tube diameter 1 1/8 or 1 3/8 the suction line from the valve to the end of the tube is not under nitrogen (the suction line is plugged and the valve closed).

Valve tightening torques on the compressors and receivers

COMPRESSORS	SUCTION VALVE	DISCHARGE VALVE
CAJ/TAJ	70 to 85 Nm	/
FH/TFH	114 to 126 Nm	70 to 85 Nm
TAG	114 to 126 Nm	114 to 126 Nm
VSA	114 to 126 Nm	70 to 85 Nm

RECEIVERS	LIQUID START VALVES
0,75L to 9L	70 to 85 Nm
12L	114 to 126 Nm

WARNING

To maintain the quality of a TECUMSEH EUROPE condensing unit and to ensure it functions correctly, the following precautions must be taken:

- Protect the casing whilst brazing pipework,
- Purge the system with nitrogen whilst brazing,
- Insulate the suction line up to the compressor inlet with anti-condensation pipe insulation.

See Appendix 1, page 30 to 31 for the refrigeration connections.

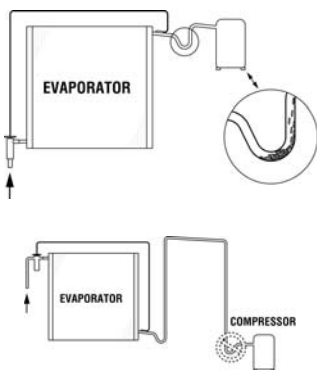
Make sure to insulate the suction pipe work to limit the suction superheat. For low temperature applications, we advise using a minimum of 19mm thick insulation.

Tape the cables together with vinyl adhesive tape and clip them to the wall. Be careful not to damage the insulation of the cables during the installation. A cable tray which conforms to NF C15-100 and is separate from the refrigerant lines is recommended.

General design principles for pipework

Suction pipework

Suction pipework returns refrigerant gas to the compressor from the evaporator. In practice, the suction pipework should be designed to limit the pressure drop.



- If the compressor is located higher than the evaporator, suction risers must be used. Pipeline velocity must be sufficient to ensure oil flow in the suction risers.

- If the compressor is on the same level or lower than the evaporator, we recommend that swan neck suction line is used where the top of the swan neck is above the evaporator.

Discharge pipework

An oil separator prior to start up prevents the return of liquid refrigerant to the compressor during the off cycle.

Two non-return valves are fitted on the condensing unit, one upstream of the separator, one downstream.

Liquid pipework

Pressure drop in the pipework must be prevented. The components fitted to the liquid line such as the filter drier, solenoid valve, liquid line sight glass can have a pressure drop which is significant.

The pressure drop per component should be checked to ensure it is not excessive.

The design of rotary compressors makes any emptying or refilling of refrigerant charge impossible.

3.8. Electrical connections



Ensure the electrical supply is disconnected before carrying out any wiring or repairs of the unit.

All cabling on site must conform with NF C15-100 in France or to the current legislation in the country in question (IEC 60204/IEC 60335). According to IEC60335, the degree of pollution is 3.

To ensure the quality of a TECUMSEH EUROPE condensing unit, it is essential to:

- Check that the installation power supply voltage is compatible with that of the condensing unit (see identification plate).

- Check the compatibility of the wiring diagram with that of the installation.

- Size the cables (power and control circuits) according to the specifications of the condensing unit installed.

See table of current ratings in the Electrical Data Instructions ⚡

- Ensure that the power supply to the unit is correctly protected and earthed.

- Ensure that all electrical connections conform to the local standards and follow recommended best practice.

- Ensure that the unit is earthed when replacing components.

- It is recommended to add a phase controller on the power supply of Scroll compressors.

Like the protector, it is vital to use the relay delivered with the compressor, even if another model seems to be satisfactory at a given time. All the compressors in the TECUMSEH EUROPE range are protected by an external or internal protection mechanism, for which the principle is based on a current /temperature combination. Like any protection mechanism, it is normal for it to disconnect the compressor's power supply outside the normal usage ranges provided by TECUMSEH EUROPE.

3.9. Connecting components

Please refer to the wiring diagram (refer to Silensys' electrical data instructions ⚡) when connecting components.

- Connect all control and safety devices fitted to the unit.
- Secure wiring using the clips fitted to the condensing unit.
- Close the electrical box after wiring.

4- START UP

Our compressors are designed to operate at a maximum ambient temperature of 46 °C. Do not exceed this temperature.

To optimize the quantity of refrigerant in the installation, respect the cooling rules of the art.

For the different conditions of use of the compressor, do not exceed its maximum service pressure (see identification label).

If there is a single-walled tube between the water and the refrigerant (e.g.: water evaporator) and if a leak occurs through this wall, the refrigerant leaks outside and water enters the system, creating a vapour effect. Without a safety device, the compressor will behave like a vapour generator and the motor's heating will generate a high increase in pressure.

The disintegration of the insulator (glass bead) on one of the compressor's electricity supply terminals following a physical impact may create a hole through which the refrigerant and some oil may escape. If it comes into contact with a spark, this mix may catch fire. Regardless of the work being carried out on the cooling system, simply positioning the electrical unit cover correctly will protect against this type of risk.

Avoid very corrosive or dusty environments. If the installation is shut down for a lengthy period, you are strongly advised to bring the cooling fluid into the tank when the condenser unit has one. The aim of this operation is to avoid the refrigerant migrating to the compressor and any concentration of fluid within the lubricant that may cause liquid slugs during recommissioning.



■ 4.1. Preventing leakage

All connections must be systematically checked for any leakage with an electronic leakage detector suitable for the type of refrigerant used. A leak test can be carried out before pulling a vacuum by using a pre-charge of nitrogen and a leak detection aerosol (refrigerant tracers not approved) around the joints. Do not over pressurize the system when using nitrogen. A more accurate check using an electronic leakage detector can be carried out after charging with refrigerant.

■ 4.2. Pulling a vacuum

Pull a deep vacuum on the installation to about 200 microns mercury or 0,27 mBar, with a suitable vacuum pump.

We recommend that a vacuum is pulled simultaneously from both high and low pressure sides of the system to ensure a uniform vacuum throughout the system including the compressor and to reduce the amount of time required to obtain the vacuum.

■ 4.3. Refrigerant charge

Charge the installation using only the refrigerant for which the unit has been designed (see identification plate).

Charging with refrigerant will always take place in the liquid phase in order to maintain the correct blend of zeotropic refrigerants.. Pre charge will be realized on the liquid line. Additional charge will be conducted on the suction line until obtaining the nominal operating mode of the installation (installation operation). See paragraph "Pre-start check list" before powering.

NEVER START THE COMPRESSOR UNDER VACUUM, WHETHER HBP OR LBP and ensure before starting that the compressor casing is under positive pressure. We therefore recommend to de charger lentement le circuit frigorifique entre 4 et 5 bars s'il est au R-404A et à environ 2 bars s'il est au R-134a.

Pre-start check list

Make sure that:

1. The power supply voltage is compatible with that of the condensing unit.
2. Electrical safety devices are set correctly for the condensing unit.
3. Service valves are fully open.
4. The crankcase heater is working.
5. Condensing unit fan blades rotate freely.
6. The installation is given a final check for any possible faults.
7. In the case of three-phase scroll compressors, control the order of the phases of the power supply so that the rotation of the motor allows the compression of the refrigerant. Reverse 2 phases if necessary.
8. In the case of the presence of a controller, read the enclosed leaflet and check the setting values set by default.
9. The design of the refrigeration system must be such that it does not allow the compressor to start more than 6 to 8 times per hour.

Check list after start up

After the installation has been running for several hours, carry out the following checks.

1. Voltage and current drawn by the condensing unit are correct.
2. Direction of rotation of Scroll and Rotary compressors.
3. Pressure switch adjustment.
4. High and low operating pressures of the installation are correct.
5. Fan blades are rotating freely
6. Superheat and sub cooling
7. Oil level check for multi piston and scroll compressors

8. The system is checked again for leaks.
9. For remote installation please refer to the 'recommendations of use handbook'.

Make sure that the installation is running smoothly.

Carry out a general inspection of the installation (e.g. cleanliness, vibration and/or unusual noises). Ensure the settings and the functions of the electrical circuits are correct.

The lack of refrigerant may be characterized by:

- High and low pressure values that are too low
- An evaporator that is partially frozen
- The presence of bubbles on the sight glass.

The excess of refrigerant may be characterized by:

- A high pressure value that is too high
- Over consuming compressor
- Important sub cooling
- A liquid return

■ 4.4. Fan speed control

The rotational speed of the fan(s) is controlled by a pressure actuated fan speed control. Its function is to:

- Prevent an excessive drop in condensing pressure in winter which would adversely affect the correct operation of the expansion valve,
- Further reduce noise levels when the ambient temperature allows.

See Appendix 5, page 35 on fan speed control

2 types of commands for compressors assembled in parallel are possible:

- Piston compressor: a simple contact activated by a thermostat or pressure controller (operation in pump down).
- Scroll compressor: electronic controller set up in Silensys® activates on-off control of compressors according to the suction pressure and running time.

5- SERVICING AND MAINTENANCE

Unauthorized modifications to Silensys® condensing units are prohibited. Authorization from Tecumseh must be obtained prior to any modification whatsoever.

Any faulty part must be replaced with a genuine spare part. In order to maintain the low noise levels of the condensing unit over time, we recommend replacing the anti-vibration mounts and/or isolating pads as soon as any change in the noise or vibration level of the unit is noticed.

Connections, fan and compressor compartments can be accessed from either the side door panel or the front of the unit, without removing the lid.

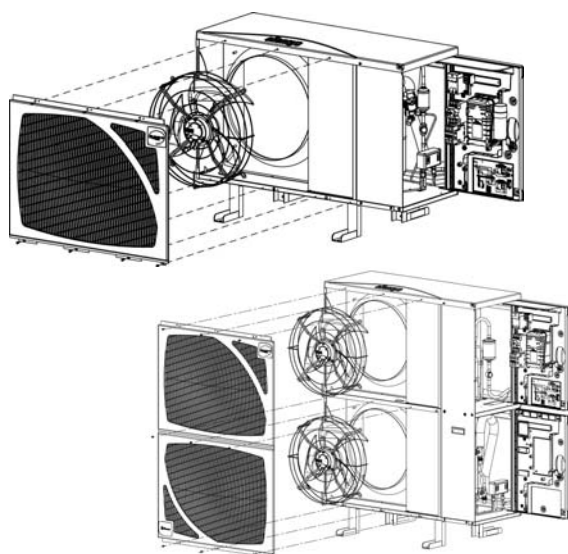
■ 5.1. Condenser

The condenser and the condensing unit should be cleaned at least once a year. Access from the inside of the unit can be gained by removing the fan cover.

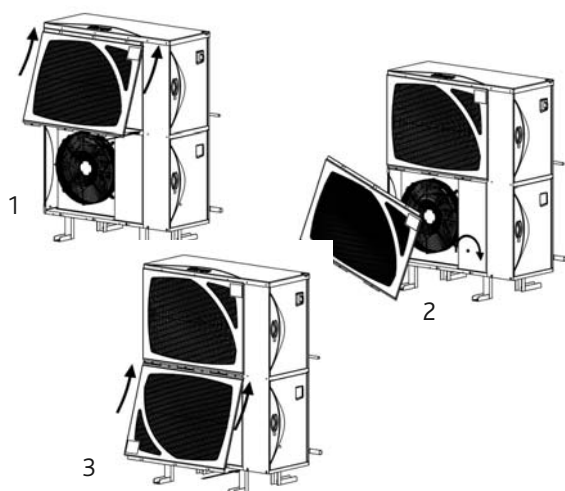
■ 5.2. Replacing the fan

- Switch off and isolate the condensing unit.
- Disconnect the fan motor cable from the junction box.
- Undo the 4 mounting bolts.
- Take off the fan motor assembly.
- Replace the fan motor and its capacitor (size S model).

REMOVAL OF COVER



REFITTING COVER



■ 5.3. Leak checking and periodical inspections

A leak detection check must be carried out annually or as specified by local regulations.

Use the appropriate equipment to empty or refill the cooling installation (recovery machine, goggles, gloves, etc.)

■ 5.4. Electrical checks

Systematically check the tightening of all screwed electrical components.

Check regularly:

- Safety and control devices,
- The condition of electrical and refrigeration connections (e.g. for any loosening or oxidation),
- Operating conditions,
- The mounting of the condensing unit on its base,
- The housing fixings (no vibration),
- Crankcase heater operation.

■ 5.5. Filter drier

Silensys® condensing units are all fitted with a brazed filter drier.

Replacement filter drier selection:

When changing the filter drier, ensure that it is replaced with an equivalent in capacity and pressure drop and with the correct direction of flow.

6- WARRANTY

For information concerning the condensing unit warranty, please refer to our sales terms and conditions.

7- DECLARATION OF CONFORMITY

- We hereby declare that Silensys® condensing units comply with the Low Voltage Directive 2006/95/CE.

- The applicable standards are:
- CEI 60335-1 [EN 60 335-1]: Safety of electrical domestic equipment and similar – General description
- CEI 335-2-34 [EN 60 335-2-34]: Safety of electrical domestic equipment and similar – Specific regulations for motor compressors.
- CEI 60335-2-40 [EN 60 335-2-40]: Electrical and similar and similar household appliances safety – Specific rules for electric heat pumps, air-conditioners and dehumidifiers.
- When incorporating our products into a machine, the Declaration of Incorporation of the manufacturer must be observed. Our condensing units are not required to comply with Pressure Equipment Directive 97/23/CE as they are classified as a compatible sub-assembly.
- Certificates of conformity are available on our website www.tecumseh.com and on request.

8- DECLARATION OF INCORPORATION

Only qualified staff are authorized to work on the condensing unit. This product is defined as for installation in machines according to European Directive 2006/42/CE.

It is not permitted to run the condensing unit before the machine into which it is incorporated has been declared in conformance with the pertaining legislation. The condensing unit itself is therefore not required to comply with Directive 2006/42/CE.

In its constant endeavor to improve its products, TECUMSEH EUROPE S.A. reserves the right to change any information in this instruction manual without prior notification.

Silensys® and L'Unite Hermétique® are registered trademarks of TECUMSEH EUROPE S.A

1- HINWEIS - INFORMATION

Transport

Informationen zur Anlieferung der Verflüssigungssätze finden Sie in den „Allgemeinen Verkaufsbedingungen“.

Montage

- Die Montage dieses Verflüssigungssatzes und der zugehörigen Ausrüstung ist durch Fachpersonal vorzunehmen.
- Der Verflüssigungssatz ist gemäss der in dem jeweiligen Land geltenden Normen und dem technischen Standard für kältetechnische und elektrische Anschlüsse zu installieren.
- TECUMSEH EUROPE S.A. übernimmt keinerlei Verantwortung, wenn Montage und Wartung nicht gemäss dieser Anleitung ausgeführt werden.

2- TECHNISCHE DATEN

■ 2.1. Typenschild der Baureihe Silensys

siehe Anhang 1, Seite 30

■ 2.2. Sicherheitseinrichtungen

Alle Verflüssigungssätze werden mit einem regelbaren HD / ND Pressostat bis 16A, einem in ON- oder OFF-Stellung verriegelbaren Hauptschalter und einem elektromagnetischen Leistungsschalter geliefert.

■ 2.3. Optionen und Varianten

HD/ND Sicherheitspressostat mit manuellem Reset – Schmelzsicherung auf Sammler – Schauglas auf dem mit einer Schmelzsicherung ausgerüsteten Sammler für die Modelle mit 2 Ventilatoren.

■ 2.4. Kältekreisläufe

siehe Anhang 2, Seite 30, 31

3- MONTAGE

■ 3.1. Auspacken

Überprüfen Sie vorher die Verpackung auf äussere Beschädigungen.

■ 3.2. Handhabung

Mit Verpackung kann der Kältesatz mit einem Gabelstapler oder einem Handgabelhubwagen transportiert werden. Wir empfehlen, die Verpackung bis zum Aufstellort beizubehalten.

Wenn der Silensys Verflüssigungssatz ausgepackt ist, kann er mittels eines Gabelstaplers bewegt und angehoben werden, oder bei bestimmten Modellen mittels Tragriemen. Die Produkte sollen nicht auf dem Boden gezogen werden.

■ 3.3. Standort

Beim Aufstellen des Verflüssigungssatzes ist zu beachten, dass Durchgänge sowie die Bewegungsfreiheit von Personen und die Öffnung von Türen oder Fensterläden nicht blockiert oder behindert werden.

Der Standort muss sich für das Gewicht des Silensys eignen.

siehe Tabelle im Anhang 3, Seite 32, 33

Zwischen dem Verflüssigungssatz und Gegenständen in seiner Umgebung ist genügend Abstand für ausreichende Belüftung einzuhalten.

Siehe Anhang 3, Seiten 32 bis 33.

Der Silensys ist an einem gut belüfteten Ort zu installieren, aber nicht dem Wind auszusetzen. Es sollte vorne oder seitlich kein Hindernis stören, um die Rezirkulation der Luft zum Verflüssiger zu vermeiden und um unter anderem eine anormal hohe Verflüssigungstemperatur zu vermeiden. Der Verflüssigungssatz ist nach den Regeln der Kunst waagrecht und in einer Höhe von höchstens 2000 m ü NN aufzustellen.

■ 3.4. Akustik

Silensys zeichnet sich durch besonders geräuscharmen Betrieb aus.

Bei der Aufstellung sind entsprechende Massnahmen zu treffen, um die Entstehung von Störgeräuschen und Vibrationen zu vermeiden.

- Der Verflüssigungssatz ist fest auf einer stabilen und unbeweglichen Standfläche zu montieren.
- Die Rohrleitungen müssen flexibel genug sein, um die Übertragung von Vibrationen zu verhindern.

Es empfiehlt sich manchmal, Puffer aus absorbierendem Material oder schwingungsfeste Klötzchen (nicht im Lieferumfang enthalten) gemäss den Empfehlungen der Hersteller hinsichtlich Auswahl und Positionierung zwischen Verflüssigungssatz und Standfläche einzusetzen. Die Auswahl der Schwingungsdämpfer unterliegt nicht der Verantwortung von TECUMSEH EUROPE.

■ 3.5. Befestigung (1 oder 2 Möglichkeiten je nach Modell)

Der Verflüssigungssatz muss waagrecht installiert und befestigt werden

Die Befestigung der Stellfüsse muss der Boden- bzw. Wandbeschaffenheit entsprechen. Die Stellfüsse dürfen nur für den Verflüssigungssatz, mit dem sie geliefert wurden, verwendet werden. (Befestigungsmaterial nicht im Lieferumfang enthalten)

- Montage auf dem Boden (*siehe Anhang 3, Seiten 32 bis 33*). Verwenden Sie den Befestigungssatz, der mit dem Verflüssigungssatz geliefert wurde.

Verwenden Sie keine Holzsparrkonstruktionen.

Sorgen Sie möglichst für einen Betonuntergrund, der die Last und die Schwingungen aushält.

Verwenden Sie für das verwendete Material geeignete Dübel und entsprechend lange Stellfüsse.

- Montage an der Wand (*siehe Anhang 3, Seiten 32 bis 33*)

Verwenden Sie den Befestigungssatz, der mit dem Verflüssigungssatz geliefert wurde. Verwenden Sie geeignete Stellfüsse.

■ 3.6. Zugang zu den Anschlüssen

siehe Anhang 4, Seite 34

■ 3.7. Kältetechnische Anschlüsse

Um immer die bestmögliche Qualität unserer Produkte zu gewährleisten, wird der Kältekreislauf des Verflüssigungssatzes entfeuchtet und mit Stickstoff-Füllung geliefert.

Nur bei den Modellen mit Saugstutzen von einem Durchmesser 1 1/8 oder 1 3/8 wird der Saugstutzen zwischen dem Ausgang und dem Saugabsperrventil nicht mit Stickstoff-Füllung geliefert (undichter Stopfen – Saugabsperrventil geschlossen).

Anziedrehmomente der Ventile an den Verdichtern und Sammlern

VERDICHTER	SAUGVENTIL	DRUCKVENTIL
CAJ/TAJ	70 bis 85 Nm	/
FH/TFH	114 bis 126 Nm	70 bis 85 Nm
TAG	114 bis 126 Nm	114 bis 126 Nm
VSA	114 bis 126 Nm	70 bis 85 Nm

SAMMLER	FLÜSSIGKEITSABSPERRVENTIL
0,75L bis 9L	70 bis 85 Nm
12L	114 bis 126 Nm

HINWEISE

Um die Qualität des TECUMSEH EUROPE S.A. Verflüssigungssatzes und seinen einwandfreien Betrieb zu gewährleisten, wird empfohlen:

- Das Gehäuse beim Löten der Stutzen zu schützen,
- Löten unter Stickstoff vorzunehmen
- Die Saugleitung bis zum Verdichtereintritt zur Vermeidung von Schwitzwasser zu isolieren.

(siehe Anhang 1, Seite 30, 31 zum kältetechnischen Anschluss).

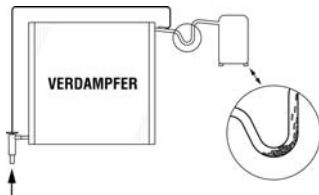
Die Saugleitung muss unbedingt isoliert werden, um die Überhitzung auf der Saugseite zu begrenzen. Für Anwendungen bei niedriger Temperatur wählen Sie bitte ein mindestens 19 mm starkes Isoliermaterial.

Umwickeln Sie die Leitungen mit Vinyl-Klebeband und befestigen Sie sie mit Schellen an der Wand. Achten Sie darauf, die Elektro-Isolierung der Schellen gut zu schützen. Zu einer Kabelführung gemäss der Norm NF C15-100, die sich von der Kälteleitung unterscheidet, wird geraten.

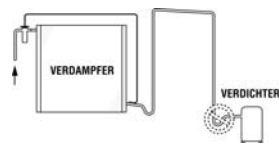
Allgemeine Regeln zur Auslegung der Leitungen

Saugleitung

Sie dient dazu, das im Verdampfer gebildete Gas zum Verdichter zurückzutransportieren. In der Praxis sind die Saugleitungen so ausgelegt, daß die Druckverluste möglichst gering sind.



- Beispiel eines Verdichters, der höher positioniert ist als der Verdampfer. Hier sind Steigrohre auf der Saugseite erforderlich. Die Geschwindigkeit muss ausreichend sein, um das Öl in die senkrechten Bereiche zu bringen.



- Beispiel eines Verdichters auf gleicher Höhe oder niedriger als der Verdampfer. Der höchste Punkt der Saugleitung sollte oberhalb des Verdampfers liegen.

Druckleitung

Ein Ölabscheider am Verdichterausgang gewährleistet den einwandfreien Ölrückfluss. Zwei Rückschlagventile werden zusätzlich zum Ölabscheider und Verflüssiger installiert. Sie ermöglichen eine Absenkung der Drücke und verhindern die Abwanderung von flüssigem Kältemittel im Verdichter während der Stillstandszeiten.

Flüssigkeitsleitung

Die Druckverluste müssen so gering wie möglich gehalten werden. An der Flüssigkeitsleitung eingebrachtes Zubehör (Filtertrockner, Magnetventil, Schauglas usw...) verursacht nicht zu vernachlässigende Druckverluste.

Die Auslegung der Rollkolbenverdichter verhindert den Ölabfluss und die zusätzliche Befüllung.

■ 3.8. Elektrische Anschlüsse



Den Verflüssigungssatz nicht unter Spannung verkabeln. Darauf achten, dass die Strom- und Steuerkreisläufe ohne Spannung sind während jeglicher Arbeiten. Jede Verkabelung vor Ort muss in Frankreich gemäss der Norm NF C15-100 bzw. den jeweiligen gesetzlichen Bestimmungen in anderen Ländern (IEC 60204/ IEC 60335) ausgeführt werden. Nach der IEC 60335 ist der Umweltbelastungsgrad 3.

HINWEISE

Um die Qualität des TECUMSEH EUROPE S.A. Verflüssigungssatzes und seinen einwandfreien Betrieb zu gewährleisten, wird empfohlen:

- die Spannung der Stromversorgung mit der des Verflüssigungssatzes abzugleichen (siehe Typenschild).
- das elektrische Schaltbild des Verflüssigungssatzes mit dem der Anlage abzugleichen.
- die Anschlussverkabelung (Leistung, Stromaufnahme) entsprechend der Eigenschaften des eingebauten Verflüssigungssatzes auszulegen.

(Siehe Elektrisch Daten ⚡).

- die Stromversorgungsleitung zu schützen und zu erden.
- elektrische Anschlüsse gemäss der Normen des entsprechenden Landes vorzunehmen. Bitte beachten: der Steuerstromkreis steht bereits unter Spannung
- beim Austauschen der Komponenten immer auf die Erdung zu achten.
- bei Verflüssigungssätzen, die mit Scroll-Verdichtern ausgerüstet sind, wird der Einsatz einer Phasenüberwachung empfohlen

Ebenso wie der Schutzschalter darf nur das mit dem Verdichter mitgelieferte Relais verwendet werden, selbst wenn ein anderes Modell zu einem bestimmten Zeitpunkt zufriedenstellend scheint.

Alle Verdichter von TECUMSEH EUROPE S.A. sind durch ein externes oder internes Schutzorgan geschützt, dessen Funktionsprinzip auf einer Temperatur/Stromkombination basiert. Wie bei allen Schutzorganen ist es normal, dass es die Stromversorgung des Verdichters außerhalb der normalen, von TECUMSEH EUROPE S.A. vorgegebenen Einsatzbereichen unterbricht.

■ 3.9. Anschluss der Komponenten

Zum Anschluss der Komponenten siehe Schaltschema (siehe Dokumentation elektrische Daten Silensys ⚡).

- Alle an der Anlage montierten Regelungs- und Sicherheitseinrichtungen sind anzuschliessen.
- Die Kabel sind mit den vorhandenen Zugentlastungen am Verflüssigungssatz zu befestigen.
- Der Anschlusskasten ist nach Verkabelung zu verschliessen.

4- INBETRIEBNAHME

Unsere Verdichter wurden für einen Betrieb bei einer maximalen Umgebungstemperatur von 46°C entwickelt.

Diese Temperatur nicht übersteigen.

Zur Optimierung der Kältemittelmenge in der Anlage, die Regeln der Kältetechnik einhalten. Den maximalen Betriebsdruck des Verdichters bei seinen verschiedenen Betriebsbedingungen nicht überschreiten (siehe Typenschild).

Wenn eine einwandige Rohrleitung zwischen Wasser und Kältemittel vorhanden ist (z.B. Wasserverdampfer) und ein Leck in dieser Wand entsteht, läuft das Kältemittel nach außen aus. Das Wasser dringt in das System ein und erzeugt einen Dampfeffekt. Ohne Sicherheitsorgan verhält sich der Verdichter wie ein Dampferzeuger, und die Erhitzung des Motors erzeugt einen starken Druckanstieg.

Die Beschädigung des Isoliermaterials (Schmelzperle) an einer elektrischen Anschlussklemme des Verdichters aufgrund einer Stoßeinwirkung kann ein Loch erzeugen, durch das Kältemittel und Öl ausfließen können. Bei Kontakt mit einem Funken kann sich diese Mischung entzünden. Egal welche Arbeiten am Kältesystem vorgenommen werden, schützt die einfache und korrekte Anbringung des Schaltkastendeckels vor solchen Risiken. Korrosive oder staubige Umgebungen vermeiden. Bei längerer Betriebsunterbrechung muss das Kältemittel in den Sammler zurückgeleitet werden, wenn der Verflüssigungssatz damit ausgestattet ist. So wird vermieden, dass Kältemittel in den Verdichter gelangt und sich Kältemittel im Schmiermittel konzentriert und dann bei der Wiederinbetriebnahme eventuell "Flüssigkeitsschläge" hervorruft.

■ 4.1. Dichtigkeit des Kreislaufs

Alle Anschlüsse sind mit einem auf das jeweilige Kältemittel abgestimmten, elektronischen Lecksuchgerät auf Leckagen zu überprüfen. Die Lecksuche kann vor der Evakuierung mittels einer Vorbefüllung mit Stickstoff und Absuchen mit „Seifen“-Spray erfolgen. (andere Lecksuchmittel sind nicht zulässig). Eine genaue Suche nach der Befüllung wird, um die Dichtigkeit des Kreislaufs zu gewährleisten, mit einem Lecksuchgerät durchgeführt.

■ 4.2. Evakuierung

Die Anlage ist mit einer speziellen Vakuumpumpe bis auf ca. 200 mmHg oder 0,27 mbar zu evakuieren, um ein ausreichendes Vakuum zu gewährleisten.

Es wird empfohlen, möglichst beidseitig (HD und ND) zu evakuieren, um den Vorgang zu beschleunigen und ein gleichmäßiges Vakuum im gesamten Kreislauf zu gewährleisten.

■ 4.3. Kältemittelbefüllung

Befüllen Sie die Anlage ausschliesslich mit dem Kältemittel, für das der Verflüssigungssatz ausgelegt ist (siehe Typenschild).

Das Kältemittel wird immer in der Flüssigphase über die Flüssigkeitsleitung gefüllt, um das Mischungsverhältnis des zeotropen Kältemittels zu gewährleisten.

Das restliche Kältemittel wird bis zum Erreichen der Nennbetriebsbedingungen der Anlage über die Saugleitung gefüllt, wenn die Anlage in Betrieb ist. Beachten Sie das Kapitel, "Überprüfung vor dem Anlauf", bevor die Anlage unter Spannung gesetzt wird.

Lassen Sie den Verdichter niemals unter Vakuum anlaufen (HD und ND), sondern befüllen Sie den Kältekreislauf langsam bis auf 4-5 bar im Falle von R 404A und ca. 2 bar im Falle von R 134a.

Überprüfung vor dem Anlauf

1. Übereinstimmung der Spannung der Stromzufuhr mit der des Verflüssigungssatzes
2. Einstellung der elektrischen Schutzeinrichtungen
3. Volle Öffnung der Serviceventile
4. Funktion der Kurbelwannenheizung oder des Heizbandes
5. Ungehinderte Drehung der Flügel des Verflüssigerlüfters
6. Überprüfung der Anlage auf eventuelle Unregelmäßigkeiten
7. Bei Drehstrom-Scrollverdichtern: Überprüfung der Phasen, damit die Drehrichtung des Motors die Kältemittelverdichtung auch zulässt. Wenn nötig, die 2 Phasen vertauschen.
8. Mit einem Controller ausgestattet: lesen Sie die beigelegte Anleitung genau und überprüfen Sie gegebenenfalls die Einstellungen.
9. Der Kältekreislauf muss so ausgelegt sein, daß der Verdichter nicht mehr als 6 bis 8 Mal pro Stunde anläuft.

Überprüfung nach dem Anlauf

Nach einigen Betriebsstunden werden folgende Überprüfungen empfohlen:

1. Spannung und Stromaufnahme des Verflüssigungssatzes
2. Drehrichtung bei Scroll- oder Rollkolben-Verdichter
3. Einstellung des Sicherheitspressostats
4. Drücke auf HD und ND Seite.
5. Drehrichtung des Verflüssigerlüfters.
6. Überhitzung und Unterkühlung
7. Ölstand bei Multizylinder- und Scroll-Verdichtern
8. Erneute Lecksuche
9. Nach Standortveränderung: siehe Benutzungshinweise
Vergewissern Sie sich, dass die Anlage einwandfrei läuft. Führen Sie eine allgemeine Inspektion der Anlage durch (Sauberkeit, untypische Geräusche...). Überprüfen Sie die Einstellungen und die Funktion des Steuer- und des Sicherheitsstromkreises.

Ein Kältemittelmangel kann gekennzeichnet sein durch:

- zu geringe Hoch- und Niederdruckwerte
- einen teilweise vereisten Verdampfer
- Bläschen im Ölschauglas, falls ein solches vorhanden ist.

Ein Kältemittelüberschuss kann gekennzeichnet sein durch:

- einen zu hohen Hochdruckwert
- einen Mehrverbrauch des Verdichters
- eine ausgeprägte Unterkühlung
- Kühlmittelrückfluss

■ 4.4. Steuerung

Die Drehgeschwindigkeit des Ventilators wird über eine druckgeregelte Steuerung reguliert, die folgende Aufgaben hat:

- Vermeidung eines überhöhten Abfalls des Verflüssigungsdrucks im Winter, was die Funktion des E-Ventils stören würde.
- Senkung des Geräuschpegels, wenn es die Umgebungstemperatur zulässt.

(siehe Anhang 5, Seite 35 zu möglichen Einstellungen)

Bei Duo-Verdichtern gibt es zwei Möglichkeiten der Steuerung:

- Hubkolbenverdichter können über ein Thermostat oder ein Pressostat (Pump Down Schaltung) gesteuert werden.
- Scroll-Verdichter werden über den im SILENSYS® eingebauten Controller in Abhängigkeit vom Sauggasdruck und deren Betriebszeiten gesteuert.

5- WARTUNG UND SERVICE

Änderungen am Verflüssigungssatz Silensys® sind ohne die Genehmigung von Tecumseh unzulässig. Defekte Teile müssen durch Originalteile ersetzt werden. Um die akustischen Eigenschaften des Verflüssigungssatzes zu gewährleisten, wird empfohlen, die externen Schwingungs-Dämpfer und/oder den Dammschaum zu wechseln, sobald deren Zustand es nötig erscheinen lässt. Der Zugang zu den Anschlüssen, dem Lüfter und dem Verdichter kann entweder über die seitliche Tür oder über die Frontseite des Verflüssigungssatzes erfolgen, ohne das Dach zu entfernen.

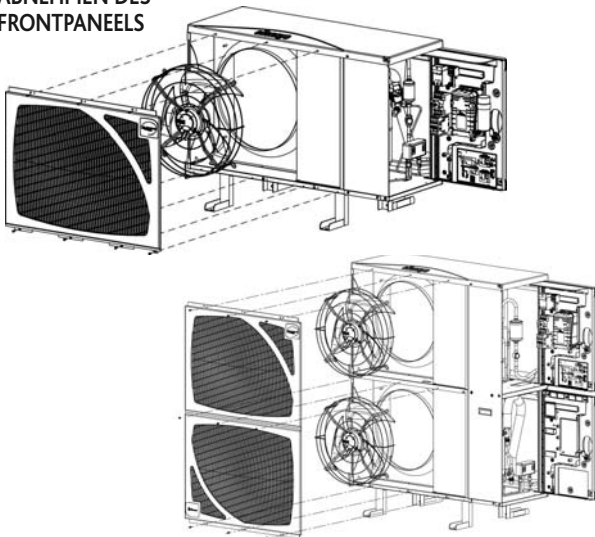
■ 5.1. Verflüssiger

Wärmetauscher und Verflüssigungssatz müssen mindestens einmal pro Jahr gereinigt werden. Der Zugang zum Inneren des Verflüssigungssatzes ist möglich durch Abnehmen des Ventilatorbleches.

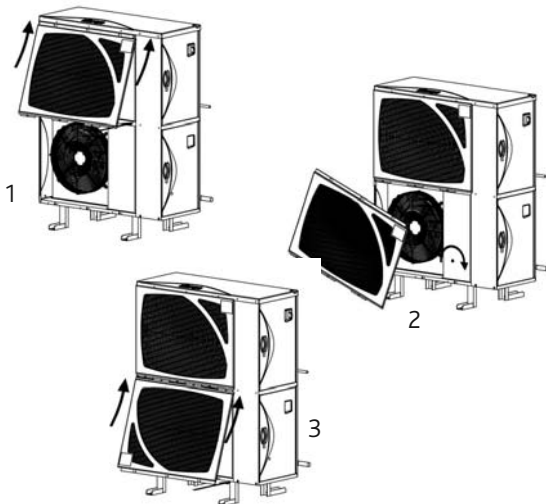
■ 5.2. Austausch des Ventilators

- Abklemmen des Ventilorkabels
- Herausdrehen der 4 Befestigungsschrauben der Halterung
- Entnehmen von Ventilator + Halterung
- Austausch des Ventilators und seines Kondensators.(Modelle S)

ABNEHMEN DES FRONTPANEELS



WIEDERANBRINGEN DES FRONTPANEELS



■ 5.3. Lecksuche

Lecksuche einmal pro Jahr oder entsprechend nationaler Vorschriften. Geeignetes Material zum Entleeren oder Nachfüllen der Kälteanlage verwenden (Absaugstation, Schutzbrille, Handschuhe usw.)

■ 5.4. Elektrische Prüfung

Regelmässig die elektrischen Anschlüsse der angeschraubten Komponenten überprüfen und bei Bedarf nachziehen.

Regelmässige Überprüfung:

- der Sicherheits- und Regelungseinrichtungen,
- des Zustands der elektrischen und kältetechnischen Anschlüsse (Nachziehen, Oxydation ...),

- der Betriebsbedingungen,
- der Befestigung des Verflüssigungssatzes,
- der Befestigung des Gehäuses (keine Vibrationen),
- der Funktion der Kurbelwellenheizung oder des Heizbandes.

■ 5.5. Trockner

Alle Silensys® Verflüssigungssätze sind mit Filtertrocknern mit Lötanschlüssen ausgestattet.

Wahl des Filtertrockners :

Bei Trocknerwechsel Ersatz durch einen Filtertrockner entsprechender Leistung in der gleichen Montageposition.

6. GARANTIE

Siehe „Allgemeine Verkaufsbedingungen“.

7. KONFORMITÄTSERKLÄRUNG

- Hiermit erklären wir, dass die Silensys® Verflüssigungssätze der Niederspannungsrichtlinie 2006/95/CE entsprechen.
- Angewandte harmonisierte Normen:
- IEC 60335-1 [EN 60 335-1] : Sicherheit elektrischer Geräte für Haushalts- und vergleichbare Anwendungen - Allgemeines.
- IEC 60335-2-34 [EN 60 335-2-34] : Sicherheit elektrischer Geräte für Haushalts- und vergleichbare Anwendungen – besondere Anforderungen für Motorverdichter.
- IEC 60335-2-40 [EN 60335-2-40] : Sicherheit elektrischer Geräte für Haushalts- und vergleichbare Anwendungen – besondere Anforderungen für elektrisch betriebene Wärmepumpen, Klimageräte und Raumluft-Entfeuchter.
- Zum Einbau unserer Produkte in eine Anlage ist die folgende Erklärung zu beachten. Unsere Verflüssigungssätze sind nicht direkt durch die Druckgeräterichtlinie 97/23/EG betroffen, sondern sind als kompatible Baugruppe zu betrachten.
- Konformitätserklärungen erhalten Sie auf unserer Homepage www.tecumseh.com oder auf Anfrage.

8. HERSTELLERERKLÄRUNG ZUM EINBAU

Alle Arbeiten an diesem Verflüssigungssatz sind ausschliesslich durch autorisiertes Fachpersonal vorzunehmen. Bei diesem Produkt handelt es sich um eine Komponente zum Einbau in eine Maschine gemäss der europäischen Richtlinie 2006/42/CE.

Der Verflüssigungssatz darf nicht in Betrieb genommen werden, bevor nicht festgestellt oder bestätigt wurde, dass die Maschine, in die er eingebaut wurde, mit den geltenden Gesetzen übereinstimmt. Daher unterliegt der Verflüssigungssatz selbst nicht der Richtlinie 2006/42/CE. Zur kontinuierlichen Verbesserung Ihrer Produkte behält sich TECUMSEH EUROPE S.A. das Recht vor, die in diesem Dokument enthaltenen Informationen ohne Vorankündigung zu ändern. Silensys® und L'Unité Hermétique® sind eingetragene Warenzeichen von TECUMSEH EUROPE S.A.

1- ADVERTENCIA

Transporte:

Para cualquier información acerca del suministro de los grupos consultar las "condiciones generales de venta".

Instalación:

La instalación de este grupo y del material relacionado debe ser efectuada por personal cualificado.

Cumplir las normas vigentes en el país de instalación y las reglas del arte para las conexiones frigoríficas y eléctricas.

La sociedad TECUMSEH EUROPE S.A. no podrá ser responsable si el montaje y el mantenimiento no son conformes con las indicaciones proporcionadas en este manual.

2- CARACTERÍSTICAS TÉCNICAS

■ 2.1. Etiqueta de identificación de la gama SILENSYS

Ver anexo 1, página 30

■ 2.2. Dispositivo de seguridad

Todos los grupos son suministrados con un presostato A.P./B.P. ajustable cuyo poder de corte es de 16 A y un interruptor seccionador de corte de neutro con empuñadura bloqueable mediante candado en posición ON u OFF y de un disyuntor magnetotérmico en el circuito de potencia.

■ 2.3. Opciones y variantes

Presostato A.P./B.P. de seguridad con rearme manual – Tapón fusible sobre el acumulador – Visor de líquido sobre el acumulador, equipado de un tapón fusible para los modelos biventiladores.

■ 2.4. Esquemas frigoríficos

Ver anexo 2, página 30, 31

3- INSTALACIÓN

■ 3.1. DESEMBALAJE

Antes de desempaquetar, verificar el buen estado exterior y la ausencia de golpes y deformaciones del embalaje.

■ 3.2. MANIPULACIÓN

El embalaje permite manipular el grupo con una carretilla o una trapaleta. Se aconseja conservar el embalaje hasta el lugar de instalación.

Silensys desembalado puede ser manipulado y levantado o bien por una carretilla, o bien por correas según el modelo. Los productos no deben ser arrastrados por el suelo.

■ 3.3. SELECCIÓN DE LA UBICACIÓN

Silensys no deberá bloquear o dificultar el paso, el desplazamiento de las personas, la apertura de puertas o ventanas.

La superficie de apoyo del grupo debe ser lo suficientemente sólida para soportar el peso del conjunto grupo + soporte.

Consultar el cuadro anexo 3, página 32, 33 para el peso de los grupos.

Respetar las distancias entre el grupo y los obstáculos que lo rodean con el fin de asegurar una buena circulación del aire.

Ver Anexo 3, páginas 32, 33

Silensys® debe instalarse en un lugar bien ventilado y no sometido a los vientos dominantes. Dejar libre la circulación de aire a nivel del condensador. Ningún obstáculo frontal o lateral debe perturbarlo con el fin de evitar fenómenos de reciclado de aire en

el condensador para evitar, entre otros, una temperatura de condensación anormalmente elevada.

El grupo debe estar nivelado y no se deberá instalar a una altura superior a 2.000 metros sobre el nivel del mar.

■ 3.4. ACÚSTICA

Silensys ha sido diseñado para un funcionamiento especialmente silencioso.

Se deben tomar precauciones durante la instalación para no generar ruidos parásitos ni vibraciones:

- el grupo debe fijarse solidamente sobre un soporte estable y rígido,
- las tuberías deben ser suficientemente flexibles para evitar la transmisión de vibraciones.

A veces es aconsejable desolidarizar el grupo de su soporte y el soporte del muro ó del suelo por medio de juntas de material absorbente ó de pies anti-vibratorios (no suministrados) ; ver las recomendaciones de los fabricantes para su selección y montaje. La selección de estos elementos en cuanto a sus características y capacidad de absorción no son responsabilidad de Tecumseh.

■ 3.5. FIJACIÓN (1 ó 2 posibilidades según los modelos)

El grupo debe ser instalado y fijado sobre una superficie plana a nivel. La sujeción de los soportes debe realizarse con medios de fijación adaptados a la calidad del suelo o del muro (no suministrados). El kit de fijación puede utilizarse únicamente con el grupo suministrado.

- Montaje en el suelo

Ver anexo 3, páginas 32, 33

Utilizar el kit de fijación suministrado con el grupo
No utilizar soportes de madera como traviesas de fijación.

Construir una base de hormigón capaz de soportar la carga y las vibraciones.

Utilizar tirafondos adaptados a los materiales utilizados con la suficiente profundidad de fijación.

- Montaje en el muro para los modelos mono-ventilador únicamente

Ver anexo 3, páginas 32, 33

Utilizar el kit de fijación suministrado con el grupo.

Utilizar un sistema de sujeción adaptado.

■ 3.6. ACCESOS A LOS PUNTOS DE CONEXIÓN

Ver anexo 4, página 34

■ 3.7. CONEXIONES FRIGORÍFICAS

Con el fin de garantizar la calidad de nuestros productos, el circuito frigorífico del grupo ha sido deshidratado. Se suministra bajo presión de nitrógeno. Únicamente en los modelos equipados de tubos de aspiración diámetros 1 1/8 ó 1 3/8 el tubo de aspiración entre la salida y la válvula de aspiración no está bajo presión de nitrógeno (tapón no estanco – válvula de aspiración cerrada).

Pares de apriete de las válvulas en los compresores y los acumuladores

COMPRESORES	VÁLVULA DE ASPIRACIÓN	VÁLVULA DE IMPULSIÓN
CAJ/TAJ	70 a 85 Nm	/
FH/TFH	114 a 126 Nm	70 a 85 Nm
TAG	114 a 126 Nm	114 a 126 Nm
VSA	114 a 126 Nm	70 a 85 Nm

ACUMULADORES	VÁLVULAS SALIDA LIQUIDO
0,75L a 9L	70 a 85 Nm
12L	114 a 126 Nm

RECORDATORIOS

Para preservar la calidad del grupo TECUMSEH EUROPE S.A. y asegurar su correcto funcionamiento, se aconseja:

- proteger el carenado durante la soldadura de los tubos
- realizar las soldaduras bajo nitrógeno
- calorifugar la canalización de aspiración hasta la entrada del compresor. El material utilizado deberá ser anticondensación.

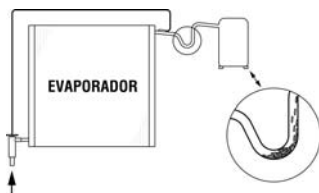
Ver anexo 1, página 30, 31 para la conexión frigorífica

Aislar convenientemente la tubería de aspiración para limitar el sobrecalentamiento. En aplicaciones de baja temperatura seleccionar un aislante de 19 mm de espesor mínimo. Unir los conductos con cinta adhesiva vinílica y fijarlos a las paredes con bridas. Proteger los aislantes eléctricos de las bridas para evitar deteriorarlos. Se aconseja un trazado de cable separado de la línea de refrigerante.

Normas generales de diseño de las tuberías

Tubería de aspiración:

Su función es llevar al compresor los vapores formados en el evaporador. En la práctica, las tuberías de aspiración están definidas generalmente para limitar las pérdidas de carga.



- En caso de que el compresor esté situado a un nivel más alto que el evaporador, serán necesarias columnas ascendentes de aspiración y la velocidad del fluido deberá ser suficiente para arrastrar el aceite en los conductos verticales.



- En caso de que el compresor esté situado al mismo nivel que el evaporador o por debajo del mismo, se recomienda que el punto más alto de la tubería de aspiración esté por encima del evaporador.

Tubería de descarga:

Un separador de aceite situado a la salida del compresor asegura el buen retorno del mismo. Dos válvulas de retención están instaladas aguas arriba del condensador. Permiten reducir el diferencial de presión al arranque y evitar la migración de fluido frigorígeno al compresor durante las fases de parada.

Tubería de líquido:

Se deberán limitar las pérdidas de carga. Los accesorios instalados en la línea de líquido (filtro deshidratador, electroválvula, visor, etc.) generan pérdidas de carga que pueden ser importantes.

Los compresores rotativos están concebidos de modo que no permiten el vaciado ni la carga adicional de aceite.

3.8. CONEXIONES ELÉCTRICAS



El cableado del grupo debe hacerse siempre sin tensión. Asegurarse que los circuitos de potencia y de mando están sin tensión antes de cualquier intervención. Todo cableado debe

estar conforme a las normas en vigor (IEC 60204/IEC 60335). Según IEC 60335 el grado de polución es 3.

RECORDATORIOS

Para preservar la calidad del grupo TECUMSEH EUROPE S.A. y asegurar su correcto funcionamiento, se aconseja:

- Validar la compatibilidad de la tensión de alimentación de la instalación con la del grupo (ver placa de características).
- Validar la compatibilidad del esquema eléctrico del grupo con la de la instalación.
- Dimensionar los cables de conexión (potencia, mando) en función de las características del grupo instalado. ver cuadro de las intensidades (Datos Eléctricos ⚡).
- La línea de alimentación eléctrica deberá estar protegida e incluir una línea de puesta a tierra.
- Efectuar las conexiones eléctricas de acuerdo con las normas del país y las reglas del arte.
- Al cambiar componentes, asegurarse de la continuidad de la puesta a tierra.
- Se aconseja añadir un controlador de fase en la línea de alimentación de los grupos equipados con compresores Scroll.

Es imperativo utilizar el relé y el protector entregados con el compresor, aunque otros modelos parezcan funcionar correctamente en un momento dado.

Todos los compresores de la gama TECUMSEH EUROPE cuentan con un elemento de protección, externo ó interno, cuyo principio se basa en una combinación de temperatura / intensidad. Como cualquier elemento de protección, es normal que éste corte la alimentación del compresor, si se encuentra fuera de los rangos normales de uso indicados por TECUMSEH EUROPE.

3.9. CONEXIÓN DE LOS COMPONENTES

Consultar el esquema eléctrico (Ver documentación datos eléctricos Silensys ⚡) para conectar los componentes.

- Conectar todos los aparatos de regulación y de seguridad montados sobre la máquina.
- Bloquear el o los cables con los aprietacables disponibles en el grupo.
- Cerrar el compartimiento eléctrico después del cableado.

4- PUESTA EN MARCHA

Nuestros compresores están diseñados para funcionar a una temperatura ambiente máxima de 46 °C. No exceda esta temperatura.

Para optimizar la cantidad de fluido frigorígeno en la instalación, respete las reglas del arte frigorífico.

Para las distintas condiciones de uso del compresor, no exceda la presión máxima de servicio (consulte la placa de características). Si existe un tubo de pared única entre el agua y el fluido frigorígeno (por ejemplo, un evaporador de agua) y se produce una fuga a través de dicha pared, el refrigerante

se escapará al exterior y el agua penetrará en el sistema, creando un efecto vapor. Sin elemento de seguridad, el compresor se comportará como un generador de vapor y el calentamiento del motor generará un fuerte aumento de la presión.

La desintegración del aislante (perla de vidrio) en un terminal de alimentación eléctrica del compresor debido a un golpe físico, puede crear un orificio por el que se escapan fluido frigorígeno y aceite. En contacto con una chispa, esta mezcla puede inflamarse. Cualesquiera sean los trabajos efectuados en el sistema frigorífico, este tipo de riesgo se puede evitar simplemente con colocar



correctamente la tapa de la caja de conexiones eléctricas. Evite los entornos muy corrosivos o polvorientos. En caso de detención prolongada, se recomienda encareci - damente almacenar el fluido frigorígeno en el acumulador, si el grupo de condensación cuenta con uno. La finalidad de esta operación es evitar la migración de fluido frigorígeno hacia el compresor y una concentración de fluido en el lubricante que pueda provocar «golpes de líquido» al volverlo a poner en servicio.

■ 4.1. ESTANQUEIDAD DEL CIRCUITO

Se deben buscar sistemáticamente las fugas en todas las conexiones mediante un detector electrónico de fuga adaptado al fluido frigorígeno utilizado. La detección de fugas puede efectuarse antes del tiraje al vacío vía una precarga de nitrógeno y detección con un aerosol (fluidos trazadores prohibidos).

Una detección fina después de la carga será realizada para garantizar la estanqueidad del circuito por medio de un detector.

■ 4.2. TIRAJE AL VACÍO

Tirar al vacío la instalación para alcanzar una presión residual de aproximadamente 200 micrones de mercurio o 0,27 mbar, con una bomba prevista a tal efecto.

Se recomienda tirar al vacío simultáneamente sobre los circuitos AP y BP, con el fin de asegurar un nivel de vacío uniforme en la totalidad del circuito, compresor incluido, y reducir el tiempo de ciclo.

■ 4.3. CARGA DEL FLUIDO FRIGORÍGENO

Cargar la instalación únicamente con el fluido frigorífero para el cual el grupo ha sido diseñado (ver placa de características) La carga de fluido frigorígeno deberá siempre hacerse en fase líquida con el fin de conservar la buena proporción de la mezcla en los fluidos zeotrópicos. La precarga se realizara en la tubería de líquido. El complemento de carga se efectuara en la tubería de aspiración hasta obtener el régimen de funcionamiento nominal de la instalación (instalación en funcionamiento). Consultar el parágrafo "Verificación antes de la puesta en marcha" antes de conectar la tensión. No arrancar nunca el compresor antes de romper el vacío en HP y BP y asegurarse que la cuba del compresor esta bajo presión. Para ello se aconseja cargar lentamente el circuito frigorífico entre 4 y 5 bar en el caso del R-404A y a 2 bar en el de R-134a.

VERIFICACIÓN ANTES DEL ARRANQUE

1. Compatibilidad de la tensión de alimentación con la del grupo,
2. Calibración de los elementos de protección eléctricos,
3. Apertura total de las válvulas de servicio,
4. Funcionamiento de la resistencia de cárter o del cinturón calefactor,
5. Libre rotación de la hélice del ventilador del condensador,
6. Inspección de la instalación para revelar eventuales anomalías.
7. En el caso de los compresores Scroll trifásicos, controlar el orden de las fases de alimentación eléctrica con el fin que el sentido de rotación del motor permita la compresión del refrigerante. En caso necesario invertir 2 fases.
8. En el caso de utilización de un controlador lean atentamente las instrucciones y verifiquen los valores de reglaje fijados por defecto.
9. La concepción del sistema frigorífico no debe permitir que el compresor arranque mas de 6 a 8 veces por hora.

VERIFICACIONES DESPUÉS DEL ARRANQUE

Después de algunas horas de funcionamiento, realizar las verificaciones siguientes.

1. Tensión e intensidad absorbida por el grupo,
2. Sentido de rotación de los compresores Scroll y Rotativos
3. Reglaje de los presostatos de seguridad
4. Presiones de la instalación AP y BP,
5. Rotación del ventilador del condensador,
6. Inspección de la instalación para revelar eventuales anomalías
7. Verificación del nivel de aceite de los compresores pluricilíndricos y scroll
8. Volver a realizar una búsqueda de las fugas.
9. Para los grupos a distancia ver el manual de recomendaciones de utilización

Asegurarse del correcto funcionamiento global de la instalación.

Realizar una inspección general de la instalación (limpieza de la instalación, ruidos anormales ...). Verificar los reglajes y el funcionamiento de los órganos de los circuitos de mando y de seguridad.

La falta de fluido frigorígeno se puede caracterizar por:

- Unos valores demasiado bajos de alta y baja presión
- Un sobre calentamiento demasiado elevado.
- La presencia de burbujas en el visor de líquido, si la instalación cuenta con uno.

El exceso de carga de refrigerante se puede caracterizar por:

- Un excesivo valor de alta presión
- Un consumo demasiado alto del compresor
- Un sub-enfriamiento demasiado elevado
- Un sobre calentamiento insuficiente o un retorno de líquido

■ 4.4. Regulación

La velocidad de rotación del o de los ventiladores está regulada por un variador presostático que tiene como función:

- evitar una disminución excesiva de la presión de condensación en invierno, lo que perturbaría el funcionamiento del detentor.
- reducir aún más el nivel sonoro cuando la temperatura ambiente lo permite.

Ver anexo 5, página 35 en las posibilidades de ajustes

En los compresores montados en paralelo se pueden utilizar 2 tipos de regulación:

- para los de pistón un simple contacto accionado por un termostato ó presostato (funcionamiento en pump down).
- para los scroll montados en paralelo, el regulador electrónico montado en los Silensys comanda la marcha y paro de los compresores según la presión de aspiración y según su tiempo de funcionamiento.

5- CONSERVACIÓN - MANTENIMIENTO

Está prohibido efectuar modificaciones en el grupo Silensys sin autorización previa de Tecumseh. Las piezas defectuosas deben ser reemplazadas imperativamente por recambios originales.

Con el fin de mantener las calidades acústicas del producto en el tiempo, se aconseja cambiar las suspensiones externas y/o la espuma acústica en cuanto su calidad parezca alterada. El acceso a los compartimentos de conexiones, compresor y ventilador puede hacerse por la puerta lateral y también por la parte delantera del grupo sin desmontar el techo.

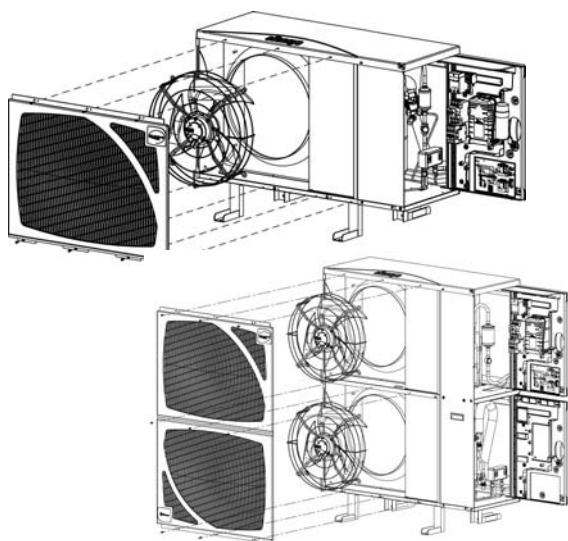
■ 5.1. Condensador

La limpieza del intercambiador y del grupo debe realizarse una vez por año, como mínimo. El acceso por el interior del grupo es posible retirando la fachada del ventilador.

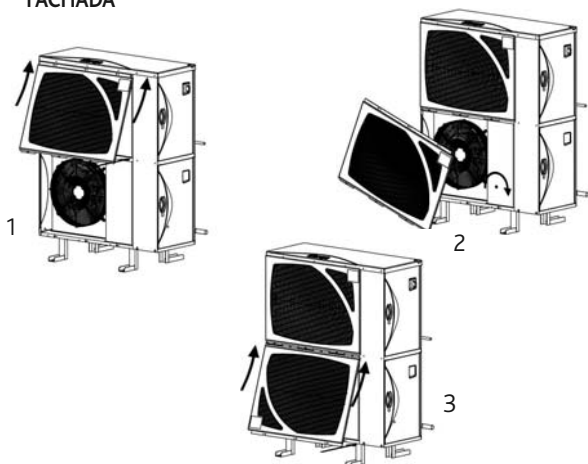
■ 5.2. Sustitución del ventilador

- Desconectar el cable de ventilador de los bornes.
- Desmontar los 4 tornillos de fijación del soporte.
- Extraer el conjunto ventilador + soporte.
- Sustituir el motoventilador y su condensador eléctrico. (para los modelos talla S)

DESMONTAJE DE LA FACHADA.



REMONTAJE DE LA FACHADA



■ 5.3. Búsqueda de fugas y verificaciones periódicas

La búsqueda de las fugas debe efectuarse una vez por año o en función de las normativas locales.

Utilizar el material apropiado para vaciar y recargar la instalación frigorífica (máquina de recuperación, gafas y guantes de protección,...)

■ 5.4. Verificación eléctrica

Verificar sistemáticamente las conexiones eléctricas de los componentes roscados. Reapretarlas en caso necesario

Verificar regularmente:

- los elementos de seguridad y de regulación,
- el estado de las conexiones eléctricas y frigoríficas (apriete, oxidación...),
- las condiciones de funcionamiento,
- las fijaciones del grupo sobre su soporte,
- las fijaciones del carrozado (sin vibraciones),
- el funcionamiento de la resistencia de cárter o del cinturón calefactor.

■ 5.5. Deshidratador

Los grupos Silensys están equipados de un filtro deshidratador a soldar.

Selección del filtro deshidratador:

Se aconseja reemplazar el filtro deshidratador por otro de capacidad y pérdida de carga equivalentes en cada intervención sobre el circuito frigorífico. Verificar el sentido de montaje.

6- GARANTÍA

Para cualquier información acerca de la garantía del grupo, consultar sus condiciones de venta.

7- DECLARACIÓN DE CONFORMIDAD

- Por la presente, declaramos que los grupos de condensación Silensys cumplen la Directiva baja tensión 2006/95/CE.
 - Normas armonizadas aplicadas:
 - CEI 60335-1 [EN 60 335-1] : Seguridad de los aparatos electrodomésticos y análogos – Descripciones generales.
 - CEI 60335-2-34 [EN 60 335-2-34]: Seguridad de los aparatos electrodomésticos y análogos – Reglas particulares para los motocompresores.
 - CEI 60335-2-40 [EN 60 335-2-40]: Seguridad de los equipos electrodomésticos y similares – Reglas particulares para las bombas de calor eléctricas, los climatizadores y los deshumidificadores.
 - Para la incorporación de nuestros productos en una máquina, se debe cumplir la Declaración de Incorporación del constructor.
- Nuestros grupos de condensación no están directamente concernidos por la Directiva de los Equipos Bajo Presión 97/23/CE, pero deben ser considerados como un subconjunto compatible.
- Certificados de conformidad disponibles en nuestra Web www.tecumseh.com y bajo demanda.

8- DECLARACIÓN DE INCORPORACIÓN

Cualquier actuación sobre este grupo debe ser ejecutada exclusivamente por profesionales autorizados. Este producto es un componente definido para ser incorporado en una máquina en el sentido de la directiva europea 2006/42/CE. Esta prohibido ponerlo en funcionamiento antes de que la maquina en la cual esta incorporado se encuentre o se declare conforme con la legislación vigente. Por esta razón, este producto por si mismo no esta sometido a la directiva 89/392/CEE 2006/42/CE Con el fin de poder mejorar continuamente sus productos, TECUMSEH EUROPE S.A. se reserva el derecho de modificar las informaciones contenidas en este manual sin previo aviso. Silensys® y L'Unité Hermétique® son marcas registradas de TECUMSEH EUROPE S.A.

1- AVVERTENZA

Trasporto:

Per informazioni sulla consegna delle unità di condensazione, fare riferimento alle "condizioni generali di vendita".

Installazione

L'installazione di questa unità di condensazione e dei relativi componenti deve essere effettuata da personale qualificato.

Attenersi alle normative in vigore nel paese in cui l'unità viene installata, realizzando collegamenti frigoriferi ed elettrici conformi alle relative direttive.

La TECUMSEH EUROPE S.A. non potrà essere considerata responsabile qualora il montaggio e la manutenzione non siano conformi alle indicazioni fornite nelle presenti istruzioni.

2- CARATTERISTICHE TECNICHE

■ 2.1. Etichetta di identificazione della gamma SILENSYS

si veda allegato 1, pag. 30

■ 2.2. Dispositivo di sicurezza

Tutte le unità vengono consegnate con un pressostato H.P. (alta pressione) / B.P. (bassa pressione) regolabile, il cui potere di intervento con interruzione del neutro è di 16 A. Viene inoltre fornito un interruttore-sezionatore con impugnatura bloccabile in posizione ON o OFF ed un contattore magneto-termico sul circuito di potenza.

■ 2.3. Opzioni e varianti

Pressostato H.P. (alta pressione) / B.P. (bassa pressione) di sicurezza a riarmo manuale - Tappo fusibile sul serbatoio - Spia liquido sul serbatoio dotata di tappo fusibile per i modelli biventilatori.

■ 2.4. Schemi frigoriferi

si veda allegato 2, pag. 30, 31

3- INSTALLAZIONE

■ 3.1. Apertura imballaggio

Prima dell'apertura dell'imballaggio, assicurarsi del buono stato esterno e dell'assenza di urti o deformazioni sull'imballaggio.

■ 3.2. Movimentazione

L'imballaggio consente la movimentazione dell'unità mediante carrello elevatore o transpallet. Si consiglia di conservare l'imballaggio fino al luogo dell'installazione. Una volta tolto dall'imballaggio, il Silensys può essere movimentato da un carrello elevatore o da cinghie, in base al modello. I prodotti non devono essere trascinati a terra.

■ 3.3. Scelta della collocazione

Il Silensys non dovrà bloccare o intralciare i passaggi, gli spostamenti delle persone, l'apertura di porte o sportelli.

La superficie che sostiene l'unità deve essere sufficientemente solida per sostenere il peso dell'insieme unità + supporto.

Per il peso delle unità, fare riferimento alla tabella allegata 3 pag. 32, 33.

Rispettare le distanze tra l'unità e gli ostacoli che la circondano, al fine di garantire una corretta circolazione dell'aria.

Si veda allegato pagg. 32, 33

Il Silensys deve essere installato in un luogo ben areato e non risottoposto a venti dominanti. Lasciare libera la circolazione

dell'aria a livello del condensatore. Nessun ostacolo frontale o laterale dovrà essere d'intralcio, onde evitare fenomeni di ricircolo dell'aria al condensatore, con conseguente aumento anomalo della temperatura di condensazione. L'unità dev'essere fissata con sistemi adatti ad assicurarne la necessaria stabilità, perfettamente in piano. L'installazione deve essere eseguita ad una altitudine non superiore ai 2000 m.

■ 3.4. Acustica

Il Silensys è stato concepito per garantire un funzionamento particolarmente silenzioso. Al momento dell'installazione, per non generare rumori parassiti o vibrazioni, dovranno essere prese determinate precauzioni:

- L'unità dovrà essere fissata in modo solido su di un supporto stabile e rigido,
- le tubature dovranno essere sufficientemente flessibili, in modo evitare la trasmissione delle vibrazioni.

Talvolta può essere consigliato di desolalizzare l'unità dal suo supporto ed il supporto dal muro o dal pavimento, attraverso dei giunti elastici o dei supporti anti vibrazione (non forniti). In tal caso occorre adeguarsi alle raccomandazioni fornite dai produttori di tali elementi per la loro selezione e montaggio. Tecumseh si esonera della responsabilità della scelta di questi antivibranti e della loro capacità di assorbimento.

■ 3.5. Fissaggio (1 o 2 possibilità, a seconda del modello)

Il gruppo deve essere installato e fissato su un piano di appoggio a livello. Il montaggio dei supporti deve essere realizzato con dei sistemi di fissaggio adatti alla qualità del pavimento o del muro (non forniti). Il kit di fissaggio può essere utilizzato solamente con l'unità con la quale è fornito.

- Montaggio a pavimento:

Vedi allegato 3, pagine 32 e 33.

Utilizzare il kit di supporto fornito con l'unità di condensazione. Non utilizzare puntoni di legno come traverse di fissaggio. Creare un basamento in cemento, in grado di reggere il carico e le vibrazioni. Utilizzare delle viti di fissaggio adatte ai materiali utilizzati ed una lunghezza appropriata delle parti di ancoraggio

- Montaggio al muro (unicamente per i modelli monoventilatori)

Vedi allegato 3, pagine 32 e 33.

Utilizzare il kit di supporto fornito con l'unità di condensazione. Utilizzare un sistema di fissaggio adatto alla qualità del muro.

■ 3.6. Accesso ai punti di collegamento

si veda allegato 4, pag.34

■ 3.7. Raccordi frigoriferi

Al fine di assicurare la qualità dei nostri prodotti, il circuito frigorifero dell'unità di condensazione è stato disidratato. Inoltre è consegnato con carica in azoto. Unicamente per i modelli forniti con tubo di aspirazione di diametro 1 1/8" o 1 3/8" il tubo di aspirazione, tra l'uscita e la valvola di aspirazione, non è sotto pressione di azoto (tappo non a tenuta - valvola di aspirazione chiusa).

Coppie di serraggio delle valvole sui compressori e sui ricevitori di liquido.

COMPRESSORI	VALVOLA ASPIRAZIONE	VALVOLA MANDATA
CAJ/TAJ	70 a 85 Nm	/
FH/TFH	114 a 126 Nm	70 a 85 Nm
TAG	114 a 126 Nm	114 a 126 Nm
VSA	114 a 126 Nm	70 a 85 Nm

RICEVITORE	VALVOLA LINEA DEL LIQUIDO
0,75L a 9L	70 a 85 Nm
12L	114 a 126 Nm

AVVERTENZE

Per preservare la qualità delle unità TECUMSEH EUROPE ed assicurarne il buon funzionamento, è consigliato di:

- Proteggere la carrozzeria durante le fasi di brasatura dei tubi.
- Realizzare le brasature sotto azoto.
- Coibentare la condotta di aspirazione fino all'ingresso del compressore. Il materiale utilizzato dovrà essere anti condensa.

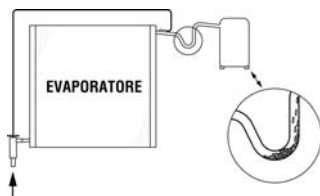
Vedi allegato 1, pagine 30 e 31 per i collegamenti frigoriferi.

La coibentazione della tubatura di aspirazione è imperativa, per poter limitare il surriscaldamento all'aspirazione. Per le applicazioni in bassa temperatura di evaporazione, selezionare un isolante con spessore minimo di 19 mm. Unire insieme le condotte con del nastro adesivo vinilico e fissarle al muro con delle fascette. Attenzione a proteggere adeguatamente gli isolanti elettrici dalle fascette, al fine di evitare eventuali abrasioni. Si consiglia comunque una condotta separata per i cavi, installata secondo la NF C15-100 e differente della linea del refrigerante.

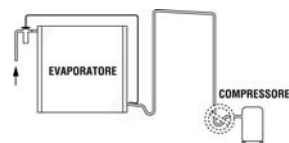
Regole generali per le tubature di collegamento SILRG

Tubatura di aspirazione:

La funzione è quella di far ritornare al compressore il refrigerante gassoso dall'evaporatore. In pratica le tubature di aspirazione sono generalmente concepite per limitare la perdita di carico.



- Nel caso il compressore sia situato ad un livello superiore rispetto all'evaporatore sono necessarie delle tubature montanti in cui la velocità del gas sia sufficiente a trascinare correttamente l'olio.



- Nel caso in cui il compressore sia situato allo stesso livello dell'evaporatore o ad un livello inferiore è raccomandato di avere il punto alto della tubatura di aspirazione al di sopra dell'evaporatore.

Tubatura di mandata :

Un separatore d'olio posizionato all'uscita del compressore assicura il ritorno ottimale dell'olio. Due valvole di non ritorno sono installate a monte del separatore e del condensatore. Questi componenti permettono di ridurre il differenziale di pressione allo spunto e di evitare la migrazione di fluido refrigerante allo stato liquido verso il compressore durante le fasi di arresto.

Tubatura del liquido:

Le perdite di carico devono essere limitate. Gli accessori installati sulla linea del liquido (filtro disidratatore, elettrovalvola, spia del liquido...) provocano delle perdite di carico, molto spesso non trascurabili.

La concezione dei compressori rotativi è tale che lo scarico ed il carico aggiuntivo di refrigerante non possano essere effettuati.

■ 3.8. Collegamenti elettrici



Procedere con i collegamenti elettrici assicurandosi di non essere connessi alla tensione di rete. Durante tutti gli interventi occorre assicurarsi che i circuiti di potenza e di comando non siano sotto tensione. Tutti i cablaggi sul sito devono essere conformi alla norma NF C15-100 in Francia, o alle norme in vigore nel paese interessato (IEC60204 / IEC60335).

Secondo la IEC60335, grado di inquinamento 3.

AVVERTENZE

Per preservare la qualità delle unità TECUMSEH EUROPE ed assicurarne un buon funzionamento, è consigliato di:

- Verificare la compatibilità della tensione di alimentazione dell'installazione con quella dell'unità di condensazione (vedere etichetta segnaletica ⚡).
- Verificare la compatibilità dello schema elettrico dell'unità con quello dell'installazione.
- Dimensionare i cavi di connessione (potenza, comando) in funzione delle caratteristiche dell'unità installata.
- La linea di alimentazione elettrica dovrà essere protetta e comprendere una linea di messa a terra.
- Effettuare le connessioni elettriche allo stato dell'arte, in conformità alle norme vigenti nel paese.
- Durante la sostituzione di un componente, assicurarsi della continuità della messa a terra.
- Si consiglia inoltre di aggiungere un controllore di fase sulla linea di alimentazione delle unità equipaggiate con compressori Scroll trifase.

Per quanto concerne il protettore è imperativo utilizzare quello fornito assieme al compressore, non sono accettati protettori differenti, anche se con caratteristiche e tempi di intervento simili. Tutti i compressori della gamma TECUMSEH EUROPE sono protetti da un organo di protezione esterna o interna, il cui principio di funzionamento è basato sulla combinazione di temperatura e corrente assorbita. Come tutti gli organi di protezione, questi elementi di sicurezza staccano l'alimentazione del compressore nel caso in cui lavori al di fuori della finestra di funzionamento standard definita da TECUMSEH EUROPE.

■ 3.9. Collegamento dei componenti

Fare riferimento allo schema elettrico (vedere la documentazione con i dati elettrici del Silensys ⚡) per il collegamento dei componenti. Per i modelli piccoli e medi, è raccomandato, nel caso di un'installazione a parete, di raccordare i cavi di alimentazione a livello del sezionatore, prima di fissare l'unità al muro.

- Collegare tutti gli apparecchi di regolazione e di sicurezza installati sulla macchina.
- Bloccare il cavo/i con i morsetti messi a disposizione sul gruppo.
- Dopo aver eseguito il cablaggio, chiudere il quadro elettrico.

4- ATTIVAZIONE

I nostri compressori sono progettati per funzionare ad una temperatura ambiente massima di 46°C. Questa temperatura non deve essere superata.

Per ottimizzare la quantità di fluido frigorifero all'interno dell'impianto occorre rispettare le regole base della tecnica frigorifera.

Per le differenti condizioni di lavoro del compressore, occorre non superare mai la pressione massima di servizio (vedere l'etichetta con i dati di targa). Nel caso esistesse un condotto a parete singola

tra il fluido refrigerante e la possibile acqua presente nell'evaporatore (es. Evaporatore ad acqua), e nel caso si avesse una perdita attraverso questa parete, il refrigerante potrebbe fuoriuscire dall'impianto e l'acqua penetrare all'interno, creando un effetto vapore.

Senza l'organo di sicurezza il compressore si comporterebbe come un generatore di vapore e il riscaldamento del motore genererebbe un forte aumento di pressione.

La distruzione dell'isolante vetroso su uno dei morsetti di alimentazione elettrica del compressore, causata ad esempio da uno choc fisico esterno, può creare un foro attraverso il quale si avrebbero fuoriuscite di refrigerante e di olio. Al contatto con una scintilla questa miscela potrebbe infiammarsi.

Indipendentemente dal tipo di lavoro o manutenzione da effettuare sul sistema frigorifero, è possibile evitare questo tipo di rischi con la corretta collocazione del coperchio in plastica normalmente posizionato a protezione dei contatti.

Evitare gli ambienti altamente corrosivi o polverosi. In caso di arresto prolungato è fortemente consigliato si stoccare il refrigerante nel ricevitore di liquido, nel caso il sistema ne sia munito. Questa operazione ha lo scopo di evitare la migrazione di refrigerante verso il compressore con conseguente diluizione del fluido stesso all'interno del lubrificante. Ulteriore rischio è dato da un possibile colpo di liquido alla ripartenza dell'impianto.

■ 4.1. Tenuta del circuito

Eeguire una ricerca sistematica delle perdite su ogni collegamento effettuato, con l'aiuto di un rivelatore elettronico adatto al fluido refrigerante dell'impianto. Un rilevamento delle perdite può essere effettuato prima della messa sotto vuoto tramite una pre-carica di azoto e individuazione con il metodo del sapone ed un aerosol (uso di fluidi traccianti non consentito). Dovrà essere effettuato un rilevamento più accurato dopo la carica, al fine di verificare la tenuta del circuito tramite rivelatore.

■ 4.2. Messa a vuoto

Effettuare la messa a vuoto dell'impianto per raggiungere una pressione residua di circa 200 µmHg o 0,27 mBar, tale da garantire una buona qualità del vuoto. Si raccomanda di svolgere il pompaggio contemporaneamente su tutti i circuiti ad alta e a bassa pressione, in modo da garantire un livello di vuoto uniforme nella totalità del circuito, compressore incluso, inoltre per ridurre il tempo del ciclo.

■ 4.3. Carica di fluido refrigerante

Caricare l'installazione esclusivamente con il fluido refrigerante per il quale l'unità di condensazione è stata progettata (vedere targhetta con dati caratteristici). La carica di fluido refrigerante dovrà essere effettuata sempre in fase liquida, in modo da garantire la giusta proporzione della miscela per i fluidi zeotropici. La precarica verrà realizzata

sulle tubature adibite ai liquidi. Il completamento della carica si effettuerà sulla tubatura di aspirazione, fino all'ottenimento del regime di funzionamento nominale dell'installazione, con l'impianto in funzione. Consultare il paragrafo relativo alle "Verifiche prima dell'avviamento", prima di mettere sotto tensione l'unità. Non avviare mai il compressore se il vuoto non è stato rotto in alta ed in bassa pressione ed assicurarsi che la scocca del compressore sia sotto pressione. A tal fine, si consiglia di caricare lentamente il circuito frigorifero tra i 4 e i 5 bar, se funziona con R-404A e a circa 2 bar se funziona con R-134a.

Verifiche prima dell'avviamento

1. Compatibilità della tensione di alimentazione con quella dell'unità.
2. Calibratura dei dispositivi di protezione elettrici.
3. Apertura totale delle valvole di servizio.
4. Funzionamento della resistenza del carter o della cintura riscaldante.
5. Rotazione libera dell'elica del ventilatore del condensatore.
6. Ispezione dell'impianto per rilevare eventuali anomalie.
7. Nel caso di compressori Scroll trifase, controllare l'ordine delle fasi di alimentazione elettrica in modo che il senso di rotazione del motore permetta la compressione del refrigerante. Se necessario invertire due fasi.
8. Nel caso della presenza di un controller elettronico, leggere attentamente il manuale allegato, verificando i valori di regolazione fissati per default.
9. La progettazione dell'impianto frigorifero deve essere tale da non permettere al compressore di avere più di 6-8 avvii per ora.

Verifiche successive all'avviamento

Dopo qualche ora di funzionamento, eseguire i seguenti controlli:

1. Tensione di alimentazione ed intensità assorbita dall'unità di condensazione
2. Senso di rotazione per i compressori Scroll e rotativi.
3. Regolazione del pressostato di sicurezza.
4. Pressioni HP e BP dell'installazione.
5. Rotazione del ventilatore del condensatore.
6. Surriscaldamento e sottoraffreddamento.
7. Livello dell'olio nei compressori multi-pistone e scroll.
8. Procedere ad un'ulteriore ricerca delle fughe.
9. Per le unità remotizzate, riferirsi al manuale delle raccomandazioni di utilizzo.

Assicurarsi del corretto funzionamento dell'impianto in generale. Eseguire un'ispezione generale dell'impianto (pulizia dell'impianto, rumori anormali...). Verificare le regolazioni ed il funzionamento dei vari organi del circuito di comando e di sicurezza.

La mancanza di fluido refrigerante può essere individuata da:

- Valori di pressione troppo bassi sul ramo di mandata e di aspirazione.
- Un surriscaldamento anormalmente elevato.
- La presenza di bolle sulla spia del liquido, nel caso l'installazione ne sia equipaggiata.

L'eccesso di carica di refrigerante può essere individuata da:

- Un valore di pressione troppo elevato sulla mandata.
- Un consumo elettrico eccessivo del compressore.
- Un sotto-raffreddamento elevato.
- Un surriscaldamento insufficiente o addirittura un ritorno di liquido.

■ 4.4. Regolazione

La velocità di rotazione del/i ventilatore/i viene regolata da un variatore pressostatico che serve a:

- evitare un eccessivo abbassamento della pressione di condensazione in inverno, fenomeno che influenzerebbe negativamente il funzionamento della valvola termostatica.
- diminuire ulteriormente il livello sonoro, se la temperatura ambiente lo permette.

si veda allegato 5, pag. 35 per le possibilità di regolazione

Per i compressori montati in parallelo, sono possibili due differenti tipologie di comando:

- Per i compressori a pistoni, un semplice contatto azionato da un termostato o da un pressostato (funzionamento in pump-down).
- Per gli Scroll montati in parallelo, il regolatore elettronico, montato nel quadro elettrico del SILENSYS, comanda l'arresto e l'avvio dei compressori a seconda della pressione di aspirazione, regolando anche i tempi di marcia.

5- MANUTENZIONE

Sono vietate eventuali modifiche sulle unità di condensazione Silensys, senza l'autorizzazione preliminare da parte di Tecumseh.

I componenti difettosi devono imperativamente essere sostituiti con parti di ricambio originali.

Al fine di mantenere le qualità acustiche del prodotto nel tempo, si consiglia di sostituire le sospensioni esterne o i pannelli fonoassorbenti nel caso appaiano degradati.

L'accesso ai compartimenti delle connessioni elettriche, ventilatore e compressore, è possibile sia attraverso la porta laterale sia attraverso il pannello frontale, senza dover rimuovere il tetto.

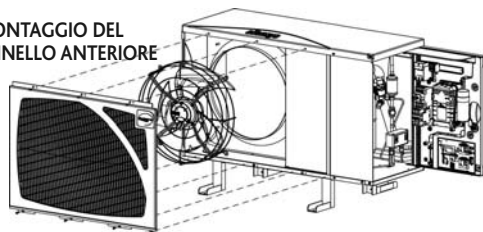
■ 5.1. Condensatore

La pulizia dello scambiatore e del gruppo deve essere effettuata almeno una volta l'anno. È possibile accedere all'interno del gruppo rimuovendo la parte anteriore del ventilatore.

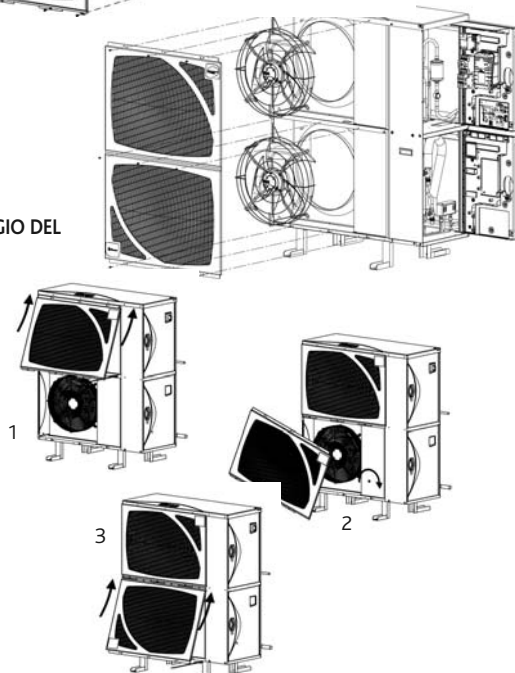
■ 5.2. Sostituzione del ventilatore

- Scollegare il cavo del ventilatore dalla morsetteria.
- Smontare le 4 viti di fissaggio dal supporto.
- Estrarre il gruppo ventilatore + supporto.
- Sostituire il motoventilatore e il relativo condensatore. (Nel quadro dei modelli della taglia S)

SMONTAGGIO DEL PANNELLO ANTERIORE



RIMONTAGGIO DEL PANNELLO ANTERIORE



■ 5.3. Individuazione di fughe e verifiche periodiche

L'individuazione di fughe dev'essere effettuata una volta l'anno o in funzione delle normative locali.

Utilizzare attrezzatura appropriata per svuotare o ricaricare l'impianto frigorifero (macchina per il recupero, occhiali, guanti, etc...)

■ 5.4. Verifica elettrica

Verificare sistematicamente i collegamenti elettrici delle componenti connesse con morsetto a vite. Serrarle nuovamente, se necessario.

Verificare regolarmente:

- gli organi di sicurezza e di regolazione;
- lo stato delle connessioni elettriche e frigorifiche (stringere i collegamenti allentati, controllare eventuali ossidazioni presenti...);
- le condizioni di funzionamento;
- i fissaggi dell'unità sul suo supporto;
- i fissaggi della carenatura (assenza di vibrazioni);
- il funzionamento della resistenza del carter o della cintura riscaldante.

■ 5.5. Disidratatore

Le unità di condensazione Silensys dispongono tutte di un filtro disidratatore a brasare. Scelta del filtro disidratatore:

In seguito ad ogni intervento sul circuito frigorifero, è consigliato di sostituire il filtro disidratatore con uno avente capacità e perdite di carico equivalenti. Verificare il senso di montaggio.

Scelta del filtro disidratatore:

In caso di sostituzione del filtro disidratatore, sostituirlo con un filtro disidratatore di capacità equivalente e di perdita di carico equivalente.

6- GARANZIA

Per informazioni sulla garanzia dell'unità di condensazione, fare riferimento alle "condizioni generali di vendita"

7- DICHIARAZIONE DI CONFORMITÀ

- Con la presente dichiariamo che le unità di condensazione Silensys sono conformi alla Direttiva Bassa Tensione 2006/95/CE.

- Norme armonizzate applicate:

- CEI 60335-1 [EN 60 335-1]: sicurezza degli apparecchi elettrodomestici ed analoghi – Descrizioni generali.
- CEI 60335-2-34 [EN 60 335-2-34]: sicurezza degli apparecchi elettrodomestici ed analoghi: - Regole specifiche per i motocompressori.
- CEI 60335-2-40 [EN 60 335-2-40]: sicurezza degli apparecchi elettrodomestici ed analoghi – Regole specifiche per le pompe di calore elettriche, i climatizzatori ed i deumidificatori.
- Per l'incorporazione dei nostri prodotti in una macchina, dev'essere osservata la Dichiarazione d'Incorporazione del costruttore. I nostri gruppi di condensazione non sono direttamente interessati dalla Direttiva per gli Apparecchi e Impianti a Pressione (PED) 97/23/CE, ma devono essere considerati un sottoinsieme compatibile.
- Certificati di conformità disponibili sul nostro sito www.tecumseh.com e su richiesta

8 -DICHIARAZIONE D'INCORPORAZIONE:

Ogni intervento sull'unità in questione deve essere eseguito esclusivamente da personale qualificato. Questo prodotto è un componente concepito per essere incorporato in una macchina ai sensi della Direttiva Europea. 2006/42/CE. È vietato metterlo in funzione prima che la macchina in cui è incorporato si trovi o sia dichiarata conforme alla legislazione in vigore. Come tale, questo prodotto non è soggetto alla direttiva 2006/42/CE. Al fine di poter continuare a migliorare i suoi prodotti, la TECUMSEH EUROPE S.A. si riserva il diritto di modificare le presenti avvertenze senza alcun preavviso.

Silensys® e L'Unité Hermétique® sono marchi depositati di TECUMSEH EUROPE S.A.

1-ПРЕДОСТЕРЕЖЕНИЕ

Транспортировка

Для получения любой информации по поставке агрегатов см. "Общие условия продажи".

Монтаж

- Монтаж этого агрегата и прилагающегося оборудования должен выполняться квалифицированным персоналом.
- Необходимо выполнять требования стандартов, действующих в стране, где будет установлен агрегат, а также требования, предъявляемые к электрическим и холодильным подключениям.
- Компания TECUMSEH EUROPE S.A. снимает с себя ответственность в случае, если монтаж и техническое обслуживание не будут выполняться в соответствии с предписаниями настоящей инструкции.

2-ТЕХНИЧЕСКИЕ ХАРАКТЕРИСТИКИ

■ 2.1. Маркировка SILENSYS®

См. приложение 1, страница 30

■ 2.2. Устройство защиты

Все агрегаты поставляются с регулируемым реле высокого и низкого давления, отключающая способность которых составляет 16 А, и с выключателем с отключением нейтрального провода с блокирующей ручкой в положении ON или OFF, и с тепловым реле на силовой цепи.

■ 2.3. Исполнения

Реле защиты высокого и низкого давления с ручной настройкой - Пробка резьбового предохранителя с плавкой вставкой на ресивере - Индикатор влажности в ресивере, оснащенный пробкой резьбового предохранителя с плавкой вставкой для двухвентиляторных моделей.

■ 2.4. Холодильные схемы

См. приложение 2, страница 30, 31

3-МОНТАЖ

■ 3.1. Распаковка

Перед тем как распаковать необходимо проверить состояние внешнего вида и убедиться в отсутствии следов ударов или деформации упаковки.

■ 3.2. Транспортировка

Упаковочная тара позволяет транспортировать агрегат на вилчатом автопогрузчике или на погрузчике поддонов. Рекомендуется не извлекать оборудование из упаковочной тары, пока оно не будет доставлено на место монтажа.

Агрегат Silensys® в распакованном виде можно перевозить или поднимать либо при помощи вилчатого автопогрузчика, либо посредством ремней, в зависимости от модели. Запрещено тащить оборудование по полу.

■ 3.3. Выбор места размещения

Оборудование Silensys® не должно загромождать проход, препятствовать перемещению персонала, открыванию дверей или ставней. Поверхность, на которую будет установлен агрегат, должна быть достаточно прочной для выдерживания веса агрегата вместе с несущим кронштейном.

Вес агрегатов см. в таблице приложения 3, страница 32, 33.

Обеспечить расстояние между агрегатом и окружающими его элементами для возможности хорошей циркуляции воздуха.

См. приложение 3, страницы 32 и 33

Silensys® необходимо устанавливать в хорошо проветриваемом месте, не подверженном воздействию преобладающих ветров. Обеспечить свободную циркуляцию воздуха на конденсаторе. Устранить любые загромождения с передней и боковых сторон для предотвращения повторной циркуляции воздуха в конденсаторе. Это позволит избежать повышения температуры конденсации. Агрегат должен устанавливаться по уровню, и на высоте не более 2000 м.

■ 3.4. Акустика

Агрегат Silensys® был разработан для исключительно малозумной работы. Во время монтажа следует принять некоторые меры предосторожности для предотвращения возникновения шумовых помех и вибраций:

- агрегат должен быть надежно закреплен на прочном фундаменте (кронштейне),
- трубопровод должен быть достаточно гибким для предотвращения передачи вибраций.

Иногда рекомендуется между агрегатом и его основанием, как и между основанием и фундаментом/стеной использовать специальные абсорбирующие прокладки или antivибрационные комплекты (не поставляются). В этих случаях следует руководствоваться рекомендациями их производителей по подбору и установке. Tecumseh не несет ответственности за выбор этих амортизаторов и их характеристик.

■ 3.5. Крепление (1 или 2 варианта, в зависимости от модели)

Несущий кронштейн должен основательно закреплен в стену или на фундамент.

Крепежный комплект может использоваться только для поставляемого агрегата.

- Установка на фундамент

См. приложение 3, страницы 32 и 33.

Использовать крепежный комплект, поставляемый вместе с агрегатом. Нельзя использовать деревянный шеврон в качестве несущей распорки.

Необходимо устанавливать агрегат на бетонный фундамент, способный выдерживать нагрузку и вибрации.

Крепежные элементы должны быть адаптированы к используемым материалам по всей длине проводки.

- Крепление на стену См. приложение 3, страницы 32 и 33.

Использовать крепежный комплект, поставляемый вместе с агрегатом. Используйте адаптированную систему крепления проводки.

■ 3.6. Доступ к местам подключения

См. приложение 4, страница 34.

■ 3.7. Подключения холодильных компонентов

Для обеспечения качества нашей продукции холодильный контур агрегата предварительно осушается и поставляется под давлением азота. В моделях со всасывающим трубопроводом диаметром 1 1/8 или 1 3/8, всасывающая трубка между выходом и всасывающим вентилем не находится под давлением азота (заглушка не герметична - всасывающий вентиль закрыт).

Усилие затяжки вентиля на компрессоре и ресивере

КОМПРЕССОР	ВЕНТИЛЬ НА ВСА-СЫВАНИИ	ВЕНТИЛЬ НА НАГНЕТАНИИ
CAJ/TAJ	с 70 до 85 Nm	/
FH/TFH	с 114 до 126 Nm	с 70 до 85 Nm
TAG	с 114 до 126 Nm	с 114 до 126 Nm
VSA	с 114 до 126 Nm	с 70 до 85 Nm

РЕСИВЕР	ЖИДКОСТНОЙ ВЕНТИЛЬ
с 0,75L до 9L	с 70 до 85 Nm
12L	с 114 до 126 Nm

НАПОМИНАНИЕ

Для сохранения качества продукции TECUMSEH EUROPE и обеспечения ее надлежащей работы рекомендуется:

- обеспечить защиту корпуса во время пайки трубок,
- выполнять пайку в азоте,
- теплоизолировать всасывающий трубопровод до входа компрессора. Используемый материал должен обладать противоконденсационными свойствами.

По холодильным подключения см. приложение 1, страница 30–31

Обратите внимание на правильную изоляцию всасывающего трубопровода для ограничения перегрева на всасывании. Для низкотемпературного оборудования, рекомендуется изоляция с минимальной толщиной 19 мм.

Рекомендуется связывать трубопроводы виниловой клейкой лентой и закреплять их при помощи хомутов на стене, а трассу кабеля проводить согласно стандарту NF C 15–100, и отдельно от холодильной линии.

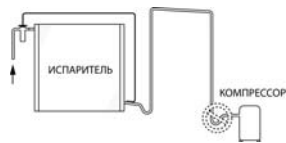
Общие правила проектирования трубопроводов SIL RG

Всасывающий трубопровод :

Основная функция заключается в возврате в компрессор пара, который образуется в испарителе. Как правило, всасывающий трубопровод рассчитывается для минимизации потерь.



- В случаях, когда компрессор располагается выше испарителя: необходимо обеспечить для восходящих трубопроводов необходимую скорость достаточную для поднятия масла в верхние части.



- С случаях, когда компрессор располагается ниже или на уровне испарителя: рекомендуется проектировать верхнюю точку всасывающего трубопровода выше верхней части испарителя.

Нагнетательный трубопровод :

Маслоотделитель, расположенный на выходе компрессора, гарантирует возврат масла. Два обратных клапана, расположенные до отделителя и компрессора, позволяют уменьшить разницу давления во время пуска и не допустить проникновение жидкой фазы хладагента во время остановки.

Жидкостной трубопровод:

Следует минимизировать потери мощности. Все встроенные компоненты на жидкостном канале (фильтр-осушитель, соленоидный клапан, смотровое стекло...) создают некоторые потери, которые могут быть существенными.

Конструкция ротационных компрессоров не позволяет дополнительно добавлять или стравливать масло.

■ 3.8. Электрические подключения НАПОМИНАНИЕ

Для сохранения качества продукции TECUMSEH EUROPE и обеспечения ее надлежащей работы рекомендуется:



проводить все электромонтажные работы при отключенной сети. Все электроподсоединения на местах должны соответствовать стандарту NF C15–100 во Франции или действующим стандартам в странах монтажа оборудования (IEC 60204/IEC 60335). Согласно IEC 60335, класс загрязнения – 3.

- Проверить совместимость напряжения питания установки с напряжением питания агрегата (см. фирменный щиток).
- Проверить соответствие электрической схемы агрегата и установки.
- Рассчитать размеры соединительных кабелей (мощность, управление ⚡), исходя из характеристики установленного агрегата.
- Линия электропитания должна быть защищена и включать в свой состав линию заземления.
- Электрические подключения выполнять в соответствии с местными стандартами и требованиями, предъявляемыми к электропроводке.
- При замене элементов проверить непрерывность заземления.
- На линии электропитания агрегатов со спиральными компрессорами, рекомендуется добавить контроллер фазы.

В качестве теплового реле, строго следует использовать поставляемый вместе с компрессором реле, даже если другая модель кажется также может подойти.

Все компрессоры TECUMSEH EUROPE защищены внешним или встроенным предохранительным органом, который реагирует как на температуру так и на ток. Как предохранительный орган, он должен отключать компрессор при недопустимых для него диапазонах работы, определенными TECUMSEH EUROPE.

■ 3.9. Подключение электрокомпонентов

Для подключения электрокомпонентов см. электрическую схему (см. документ Электрические данные Silensys ⚡).

Для маленьких и средних моделей, рекомендуется подсоединить питающий кабель до крепления на стену.

- Подключить все установленные на оборудование приборы регулировки и защиты.
- Зафиксировать кабель(и) при помощи кабельных зажимов, предусмотренных для этого на агрегате.
- После выполнения проводки проводов закрыть электрический отсек.

4– ПУСК

Компрессоры рассчитаны для работы с максимальной температурой окружающей среды 46°C. Не превышайте эту температуру.

При оптимизации количества необходимого хладагента следует выполнять профессиональные требования, выдвигаемые к холодильному оборудованию.

При различных условиях эксплуатации не допускается выходить за допустимое максимальное давление (см маркировку).

Если есть трубопроводы с единственной стенкой между водой и хладагентом (например водяной конденсатор), то в случае утечки через эту стенку происходит утечка хладагента и проникновение воды в систему, что создает эффект пара.

Без защитного органа, компрессор поведет себя как генератор пара, а перегрев двигателя создаст значительно повысит

давление. Разрушение изоляции на проходных контактах питания компрессора, которое может произойти вследствие физического удара, может привести к отверстию, через которое будет выходить масло с хладагентом. В контакте с искрой эта смесь может воспламениться. Поэтому при любых работах с холодильной системой следует предварительно убедиться в правильном креплении крышки электрокоробки, что защитит от этого риска.

Следует избегать едких и запыленных пространств. В случае продолжительной остановки рекомендуется, чтобы хладагент собирался в ресивере, если таковой имеется на агрегате. Эта операция позволяет избежать миграцию жидкого хладагента в компрессор, что может привести к гидроударам во время запуска компрессора.

■ 4.1. Герметичность контура

Необходимо систематически проверять наличие утечки на всех выполненных соединениях при помощи электронного детектора утечки, подходящего для используемого жидкого хладагента.

Обнаружение утечки может быть осуществлено перед вакуумированием под давлением азота при помощи аэрозоли (запрещено использование каких-либо газов). Для гарантии герметичности после заправки нужно выполнить финальный поиск утечек при помощи течеискателя.

■ 4.2. Вакуумирование

Выполнить вакуумирование установки для достижения остаточного давления примерно 200 микрон-метров ртутного столба, или 0,27 мбар, обеспечив хорошее качество вакуума при помощи специально предусмотренного вакуумного насоса.

Рекомендуется выполнять вакуумирование одновременно на контурах высокого и низкого давления для обеспечения однородного уровня вакуума во всем контуре, включая компрессор, и сокращения продолжительности цикла.

■ 4.3. Заправка хладагента

Установку заполнять только тем хладагентом, для работы с которым предназначен данного агрегата (см. маркировку).

Заправка хладагента должна всегда выполняться в жидкой фазе для сохранения правильной пропорции смеси для азеотропных жидкостей. Заправка выполняется через жидкостную линию.

Дополнительное заполнение выполняется на всасывающем контуре до достижения номинального рабочего режима установки (установка в работе). До подключения см. параграф "Проверки до пуска".

Не включать компрессор, если вакуум не сломан на сторонах высокого и низкого давления и убедиться, что компрессор находится под давлением. Для этого рекомендуется заполнять холодильный контур медленно под давлением от 4 до 5 бар при использовании хладагента R-404A и примерно 2 бара при использовании хладагента R-134a.

Проверки до пуска

1. Совместимость напряжения питания с напряжением питания агрегата.
2. Калибровка электрических узлов защиты.
3. Полное открытие рабочих клапанов.
4. Функционирование встроенного или пояскового картерного подогревателя.
5. Свободное вращение рабочего колеса вентилятора конденсатора.
6. Осмотр установки для обнаружения возможных дефектов.
7. Для трехфазных спиральных компрессоров, контроль правильности подсоединения фаз, чтобы направление вращения обеспечивало сжатие газа. Если необходимо, переставить 2 фазы.

8. Для исполнений с контроллером, прочитать прилагаемую инструкцию и проверить выставленные значения.
9. Конструкция холодильной системы должна обеспечить компрессору запускаться не более 6–8 раз в час.

Проверка после пуска

Через несколько часов работы выполнить следующие проверки:

1. Напряжение и сила тока, потребляемые агрегатом.
2. Направление вращения спиральных и ротационных компрессоров.
3. Регулировка реле защиты давления.
4. Высокое и низкое давление оборудования.
5. Вращение вентилятора конденсатора.
6. Перегрев.
7. Проверка уровня масла многопоршневых компрессоров
8. Выполнить поиск утечек.
9. Для выносных агрегатов, смотри рекомендации по эксплуатации. Убедиться в правильной работе всего оборудования. Выполнить общий визуальный осмотр оборудования (чистота, отсутствие необычных шумов...).

Недостаток хладагента может характеризоваться :

- Низкими значениями высокого и низкого давлений,
- Повышенным перегревом
- Наличием пузырьков на смотровом стекле, если оно есть.

Передозаправка хладагента может определяться:

- Очень высоким значением на высоком давлении
- Повышенным электропотреблением
- Большим переохлаждением
- Недостаточным перегревом вплоть до возврата жидкости

■ 4.4. Регулировка

Скорость вращения вентилятора(ов) регулируется посредством регулятора давления, который выполняет следующую функцию:

- предотвратить чрезмерное падение давления конденсации в зимний период времени, что повлияло бы на работу расширяющего органа,
- уменьшить уровень шума, когда это позволяет температура окружающего воздуха.

Регулировки см. приложение 5, страница 35.

Возможны 2 параллельно установленных типа регулировки компрессоров:

- для поршневых, простой контакт, приводимый в действие термостатом или реле давления (работа при выключенном насосе)
- для спиральных, электронный контроллер, установленный в Silensys, управляет пуском - остановкой компрессоров в зависимости от давления всасывания и их наработкой.

5– ТЕХНИЧЕСКОЕ ОБСЛУЖИВАНИЕ

Не рекомендуется модифицировать агрегат Silensys без соответствующего согласия Tecumseh.

Для поддержания постоянными в течение долгого времени акустических качеств продукции рекомендуется заменять наружные подвески и/или акустическую изоляцию, как только их качество начнет вызывать у вас сомнения.

Доступ к отделениям Подключения, Вентилятор, Компрессор обеспечивается через боковую дверь либо через переднюю часть агрегата без необходимости снятия верхней крышки.

■ 5.1. Конденсатор

Не рекомендуется модифицировать агрегат Silensys без соответствующего согласия Tecumseh.

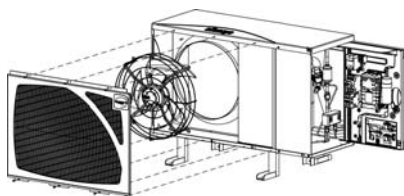
Для поддержания постоянными в течение долгого времени акустических качеств продукции рекомендуется заменять наружные подвески и/или акустическую изоляцию, как только их качество начнет вызывать у вас сомнения.

Доступ к различным узлам агрегата (Электродключения, Вентилятор, Компрессор) может осуществляться через боковую дверь, а также через переднюю часть агрегата, без снятия верхней крышки.

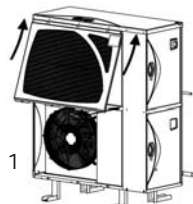
■ 5.2. Замена вентилятора

- Отсоединить провод вентилятора от клеммника.
- Отвинтить 4 крепежных винта опоры вентилятора.
- Снять вентилятор вместе с его опорой.
- Заменить вентилятор и его конденсатор (размер S).

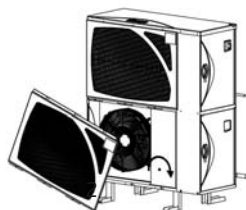
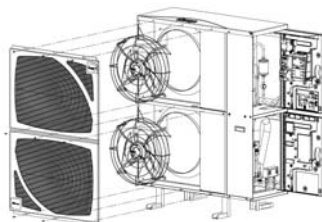
РАЗБОРКА ФАСАДА



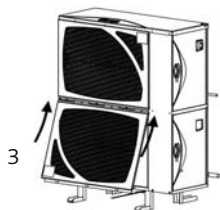
СБОРКА ФАСАДА



1



3



5.3. Поиск утечек и периодические проверки

Поиск утечек должен проводиться 1 раз в год или в соответствии с требованиями местных стандартов.

Использовать соответствующее оборудование для слива и перезарядки холодильного оборудования (рекуперационные машины, очки, перчатки,...).

5.4. Электрические проверки

Систематически проверять электрические соединения элементов, которые фиксируются винтами. При необходимости, произвести повторное зажатие винтов. Выполнять регулярную проверку:

- устройств защиты и настройки,
- состояния электрических соединений и соединений холодильной системы (повторное зажатие, окисление...),
- условий функционирования,
- крепления агрегата на фундаменте (несущем кронштейне),
- крепления защитного кожуха (отсутствие вибраций),
- функционирования встроенного или пояскового картерного подогревателя.

■ 5.5. Фильтр-осушитель

Все агрегаты Silensys® оснащены фильтром-осушителем, который фиксируется при помощи пайки.

Выбор фильтра-осушителя:

При работах на холодильном контуре, рекомендуется замена фильтра-осушителя на фильтр той же емкости и с такими же потерями нагрузки. Проверить направление сборки.

6- ГАРАНТИЯ

Для получения информации о гарантийных условиях для агрегата см. условия продажи.

7- ДЕКЛАРАЦИЯ СООТВЕТСТВИЯ

- настоящим документом мы заявляем о том, что компрессорно-конденсаторные агрегаты Silensys соответствуют Директиве Низкого Напряжения 2006/95/CE.

- Применяемые стандарты :

- CEI 60335-1 [EN 60 335-1] : Безопасность электробытовой техники и приборов - Общее описание.

- CEI 60335-2-34 [EN 60 335-2-34] : Безопасность электробытовой техники и приборов - Особые правила для компрессоров со встроенным двигателем.

- CEI 60335-2-40 [EN 60 335-2-40] : Безопасность электробытовой техники и приборов - Особые правила для тепловых электрических насосов, кондиционеров и влагопоглотителей.

- Для использования нашей продукции на оборудовании, необходимо обратить внимание на Декларацию внедрения изготовителя. Наши компрессорно-конденсаторные агрегаты непосредственно не затрагиваются Директивой «Оборудование под давлением» 97/23/CE, но они должны рассматриваться как соответственный подузел.

- Сертификаты соответствия представлены на нашем сайте www.tecumseh.com и предоставляются по запросу.

8- ДЕКЛАРАЦИЯ ВНЕДРЕНИЯ

Любая работа по на данном агрегате агрегата должна выполняться только квалифицированным персоналом, имеющим специальное разрешение. Данный агрегат является комплектующим холодильной системы, отвечающей требованиям европейской директиве 2006/42/CE. Запрещено вводить его в эксплуатацию, пока оборудование, на которое он монтируется, не будет отвечать требованиям действующих стандартов. В этой связи, сам по себе агрегат не является предметом директивы 2006/42/CE. Учитывая постоянную работу по совершенствованию своей продукции, Tecumseh

Europe S.A. оставляет за собой право вносить изменения в данные, представленные в настоящем документе, без предварительного уведомления. Silensys® и Unité Hermétique® являются зарегистрированными товарными знаками компании TECUMSEH EUROPE S.A.

Taille Size Größe Tamaño Dimensione Размер	Fluide frigorigène Refrigerant Kältemittel Fluido frigorigeno Fluido frigorigeno Хладагент	Applications Application Anwendung Aplicación Applicazione оборудован ие	Modèles Models Modelle Modelos Modelli модель	Débit d'air* Air flow* Luftvolu- menstrom* Caudal de aire* Debito d'aria* Расход*	Ø Aspiration Ø Suction Ø Saugseite Ø Aspiración Ø Aspirazione Ø всасывание		Ø Départ liquide Ø Liquid exit Ø Druckseite Ø Salida de líquido Ø Partenza liquido Ø жидкостная линия		Poids Weight Gewicht Peso Peso Вес.	poids emballé (carton + palette) packed weight (carton + pallet)	Pressostat (coupure- enclenchement) Pressure switch (Cut for the pressure switch) (Engage) Pressostat (Ausschalten - Einschalten) Pressostato (Corte - Conexión) Pressostato (Interruzione - Avviamento) Отключение (для реле давления - Включение)	
				[m³/h]	[in]	[mm]	[in]	[mm]	[Kg]	[Kg]	HBP [bar]	LBP [bar]
S	R-404A	LBP	SILAJ2432Z	1 650	1/2	12,7	1/4	6,35	67	87	29,7 - 25,7	0,3 - 1,1
S	R-404A	LBP	SILAJ2440Z	1 650	1/2	12,7	1/4	6,35	68	88	29,7 - 25,7	0,3 - 1,1
S	R-404A	LBP	SILAJ2446Z	1 650	1/2	12,7	3/8	9,5	69	89	29,7 - 25,7	0,3 - 1,1
S	R-404A	LBP	SILAJ2464Z	1 650	5/8	15,9	3/8	9,5	72	92	29,7 - 25,7	0,3 - 1,1
S	R-404A	LBP	SILRG2426Z	1 650	3/8	9,5	1/4	6,35	58	78	29,7 - 25,7	0,3 - 1,1
S	R-404A	LBP	SILRG2432Z	1 650	3/8	9,5	1/4	6,35	59	79	29,7 - 25,7	0,3 - 1,1
S	R-404A	LBP	SILRG2436Z	1 650	1/2	12,7	1/4	6,35	58	78	29,7 - 25,7	0,3 - 1,1
S	R-404A	LBP	SILRG2446Z	1 650	1/2	12,7	3/8	9,5	60	80	29,7 - 25,7	0,3 - 1,1
M	R-404A	LBP	SILFH2480Z	2 700	5/8	15,9	3/8	9,5	84	106	29,7 - 25,7	0,3 - 1,1
M	R-404A	LBP	SILFH2511Z	2 700	5/8	15,9	3/8	9,5	86	108	29,7 - 25,7	0,3 - 1,1
L	R-404A	LBP	SILAG2516Z	5 400	7/8	22,2	3/8	9,5	129	144	29,7 - 25,7	0,3 - 1,1
L	R-404A	LBP	SILAG2522Z	5 400	7/8	22,2	3/8	9,5	131	146	29,7 - 25,7	0,3 - 1,1
XL	R-404A	LBP	SILAGD2532Z	6 600	1 1/8	28,6	5/8	15,9	243	262	29,7 - 25,7	0,3 - 1,1
XL	R-404A	LBP	SILAGD2544Z	6 600	1 1/8	28,6	5/8	15,9	259	278	29,7 - 25,7	0,3 - 1,1
S	R-404A	HBP	SILAE9450Z	1 650	3/8	9,5	1/4	6,35	59	79	29,7 - 25,7	2,7 - 4,2
S	R-404A	HBP	SILAE4450Z	1 650	3/8	9,5	1/4	6,35	59	79	29,7 - 25,7	2,7 - 4,2
S	R-404A	HBP	SILAE9460Z	1 650	3/8	9,5	1/4	6,35	59	79	29,7 - 25,7	2,7 - 4,2
S	R-404A	HBP	SILAE4460Z	1 650	3/8	9,5	1/4	6,35	59	79	29,7 - 25,7	2,7 - 4,2
S	R-404A	HBP	SILAJ9480Z	1 650	1/2	12,7	3/8	9,5	68	88	29,7 - 25,7	2,7 - 4,2
S	R-404A	HBP	SILAJ9510Z	1 650	5/8	15,9	3/8	9,5	69	89	29,7 - 25,7	2,7 - 4,2
S	R-404A	HBP	SILAJ9513Z	1 650	5/8	15,9	3/8	9,5	71	91	29,7 - 25,7	2,7 - 4,2
S	R-404A	HBP	SILRG4467Z	1 650	3/8	9,5	1/4	6,35	59	79	29,7 - 25,7	2,7 - 4,2
S	R-404A	HBP	SILRG4480Z	1 650	3/8	9,5	3/8	9,5	59	79	29,7 - 25,7	2,7 - 4,2
S	R-404A	HBP	SILRG4492Z	1 650	1/2	12,7	3/8	9,5	60	80	29,7 - 25,7	2,7 - 4,2
S	R-404A	HBP	SILRG4512Z	1 650	1/2	12,7	3/8	9,5	62	82	29,7 - 25,7	2,7 - 4,2
M	R-404A	HBP	SILAJ4517Z	2 700	5/8	15,9	3/8	9,5	70	92	29,7 - 25,7	2,7 - 4,2
M	R-404A	HBP	SILAJ4519Z	2 700	5/8	15,9	3/8	9,5	71	93	29,7 - 25,7	2,7 - 4,2
M	R-404A	HBP	SILFH4524Z	2 700	5/8	15,9	3/8	9,5	83	106	29,7 - 25,7	2,7 - 4,2
M	R-404A	HBP	SILFH4531Z	2 700	7/8	22,2	1/2	12,7	87	109	29,7 - 25,7	2,7 - 4,2
M	R-404A	HBP	SILFH4540Z	2 700	7/8	22,2	1/2	12,7	87	109	29,7 - 25,7	2,7 - 4,2
L	R-404A	HBP	SILAG4546Z	5 400	7/8	22,2	5/8	15,9	128	143	29,7 - 25,7	2,7 - 4,2
L	R-404A	HBP	SILAG4553Z	5 400	7/8	22,2	5/8	15,9	134	149	29,7 - 25,7	2,7 - 4,2
L	R-404A	HBP	SILAG4561Z	5 400	1 1/8	28,6	5/8	15,9	134	149	29,7 - 25,7	2,7 - 4,2
L	R-404A	HBP	SILAG4568Z	5 400	1 1/8	28,6	5/8	15,9	138	153	29,7 - 25,7	2,7 - 4,2
L	R-404A	HBP	SILAG4573Z	5 400	1 1/8	28,6	5/8	15,9	139	154	29,7 - 25,7	2,7 - 4,2
XL	R-404A	HBP	SILAGD4590Z	6 600	1 1/8	28,6	5/8	15,9	253	272	29,7 - 25,7	2,7 - 4,2
XL	R-404A	HBP	SILAGD4610Z	6 600	1 1/8	28,6	5/8	15,9	256	275	29,7 - 25,7	2,7 - 4,2
XL	R-404A	HBP	SILAGD4612Z	6 600	1 3/8	34,9	7/8	22,2	259	278	29,7 - 25,7	2,7 - 4,2
XL	R-404A	HBP	SILAGD4614Z	6 600	1 3/8	34,9	7/8	22,2	262	281	29,7 - 25,7	2,7 - 4,2
XL	R-404A	HBP	SILAGD4615Z	6 600	1 3/8	34,9	7/8	22,2	263	282	29,7 - 25,7	2,7 - 4,2
M	R-404A	CBP	SILVS9510Z	2 700	3/4	19,05	3/8	9,5	84	106	29,7 - 25,7	2,7 - 4,2

* Vitesse max. - Max speed - Max. Drehgeschwindigkeit - Velocidad máx. - Velocità massima - Скорость макс

Taille Size Größe Tamaño Dimensione Размер	Fluide frigorigène Refrigerant Kältemittel Fluido refrigerante Fluido refrigerante Хладагент	Applications Application Anwendung Aplicación Applicazione оборудован ие	Modèles Models Modelle Modelos Modelli модель	Débit d'air* Air flow* Luftvolu- menstrom* Caudal de aire* Debito d'aria* Расход*	Ø Aspiration Ø Suction Ø Saugseite Ø Aspiración Ø Aspirazione Ø всасывание		Ø Départ liquide Ø Liquid exit Ø Druckseite Ø Salida de líquido Ø Partenza liquido Ø жидкостная линия		Poids Weight Gewicht Peso Peso Вес.	poids emballé (carton + palette) packed weight (carton + pallet)	Pressostat (coupure-enclenchement) Pressure switch (Cut (for the pressure switch) (Engage) Pressostat (Ausschalten - Einschalten) Pesostato (Corte - Conexión) Pressostato (Interruzione - Avviamento) Отключение (для реле давления - включение)	
				[m³/h]	[in]	[mm]	[in]	[mm]	[Kg]	[Kg]	HBP [bar]	LBP [bar]
M	R-404A	CBP	SILVS9514Z	2 700	3/4	19,05	3/8	9,5	85	107	29,7 - 25,7	2,7 - 4,2
M	R-404A	CBP	SILVS9517Z	2 700	7/8	22,2	1/2	12,7	86	108	29,7 - 25,7	2,7 - 4,2
M	R-404A	CBP	SILVS9521Z	2 700	7/8	22,2	1/2	12,7	86	108	29,7 - 25,7	2,7 - 4,2
L	R-404A	CBP	SILVS9524Z	5 400	7/8	22,2	5/8	15,9	127	142	29,7 - 25,7	2,7 - 4,2
L	R-404A	CBP	SILVS9528Z	5 400	7/8	22,2	5/8	15,9	143	158	29,7 - 25,7	2,7 - 4,2
L	R-404A	CBP	SILVS9536Z	5 400	7/8	22,2	5/8	15,9	146	161	29,7 - 25,7	2,7 - 4,2
L	R-404A	CBP	SILVS9544Z	5 400	7/8	22,2	5/8	15,9	150	165	29,7 - 25,7	2,7 - 4,2
XL	R-404A	CBP	SILVSD9548Z	6 600	1 1/8	28,6	5/8	15,9	250	269	29,7 - 25,7	2,7 - 4,2
XL	R-404A	CBP	SILVSD9556Z	6 600	1 1/8	28,6	5/8	15,9	270	289	29,7 - 25,7	2,7 - 4,2
XL	R-404A	CBP	SILVSD9572Z	6 600	1 3/8	34,9	7/8	22,2	279	297	29,7 - 25,7	2,7 - 4,2
XL	R-404A	CBP	SILVSD9588Z	6 600	1 3/8	34,9	7/8	22,2	286	305	29,7 - 25,7	2,7 - 4,2
S	R-134a	HBP	SILAE4440Y	1 650	3/8	9,5	1/4	6,35	66	86	17 - 13	0,6 - 1,4
S	R-134a	HBP	SILAE4450Y	1 650	3/8	9,5	1/4	6,35	66	86	17 - 13	0,6 - 1,4
S	R-134a	HBP	SILAJ4461Y	1 650	1/2	12,7	1/4	6,35	66	86	17 - 13	0,6 - 1,4
S	R-134a	HBP	SILAJ4476Y	1 650	1/2	12,7	3/8	9,5	68	88	17 - 13	0,6 - 1,4
S	R-134a	HBP	SILAJ4492Y	1 650	1/2	12,7	3/8	9,5	68	88	17 - 13	0,6 - 1,4
S	R-134a	HBP	SILAJ4511Y	1 650	5/8	15,9	3/8	9,5	69	89	17 - 13	0,6 - 1,4
S	R-134a	HBP	SILRG4445Y	1 650	3/8	9,5	1/4	6,35	58	78	17 - 13	0,6 - 1,4
S	R-134a	HBP	SILRG4550Y	1 650	3/8	9,5	1/4	6,35	58	78	17 - 13	0,6 - 1,4
S	R-134a	HBP	SILRG4460Y	1 650	1/2	12,7	1/4	6,35	59	79	17 - 13	0,6 - 1,4
S	R-134a	HBP	SILRG4476Y	1 650	1/2	12,7	3/8	9,5	59	79	17 - 13	0,6 - 1,4
M	R-134a	HBP	SILFH4518Y	2 700	5/8	15,9	3/8	9,5	79	101	17 - 13	0,6 - 1,4
M	R-134a	HBP	SILFH4525Y	2 700	5/8	15,9	3/8	9,5	81	103	17 - 13	0,6 - 1,4
L	R-134a	HBP	SILAG4528Y	5 400	7/8	22,2	3/8	9,5	128	143	17 - 13	0,6 - 1,4
L	R-134a	HBP	SILAG4534Y	5 400	7/8	22,2	3/8	9,5	128	143	44	0,6 - 1,4
L	R-134a	HBP	SILAG4537Y	5 400	7/8	22,2	3/8	9,5	128	143	17 - 13	0,6 - 1,4
L	R-134a	HBP	SILAG4543Y	5 400	7/8	22,2	3/8	9,5	128	143	17 - 13	0,6 - 1,4
XL	R-134a	HBP	SILAGD4556Y	6 600	1 1/8	28,6	5/8	15,9	241	260	17 - 13	0,6 - 1,4
XL	R-134a	HBP	SILAGD4568Y	6 600	1 1/8	28,6	5/8	15,9	241	260	17 - 13	0,6 - 1,4
XL	R-134a	HBP	SILAGD4574Y	6 600	1 1/8	28,6	5/8	15,9	253	272	17 - 13	0,6 - 1,4
XL	R-134a	HBP	SILAGD4586Y	6 600	1 1/8	28,6	5/8	15,9	253	272	17 - 13	0,6 - 1,4


* Vitesse max. - Max speed - Max. Drehgeschwindigkeit - Velocidad máx. - Velocità massima - Скорость макс






(A) V (B) Hz In (D) A OF (E)

(C) (F)

S/N : (H)



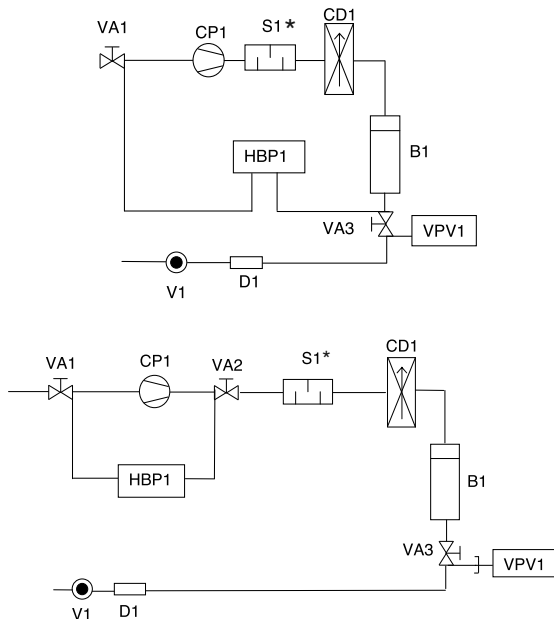
366289

	Français	English	Deutsch
Ref	Désignation	Description	Bezeichnung
A	Tension	Nominal voltage	Nominale Spannung
B	Fréquence	Nominal frequency	Frequenz
C	Nombre de phases	Number of phases	Anzahl der Phasen
D	Intensité nominale	Nominal current	Nominale Stromaufnahme
E	Num. d'ordre de fabrication	Production order number	Produktionsablaufnummer
F	Fluide frigorigène	Refrigerant	Kältemittel
G	Désignation du groupe	Description of the unit	Modell
H	Numéro de série	Date of manufacture and number	Fertigungsdatum und Nomenklaturnummer

	Español	Italiano	РУССКИЙ ЯЗЫК
Ref	Designaciones	Designazione	обозначение
A	Tensión nominal	Tensione	напряжение
B	Frecuencia nominal	Frequenza	частота
C	Número de fases	Numero di fasi	количество фаз
D	Intensidad nominal	Intensità nominale	НОМИНАЛЬНЫЙ ТОК
E	Número de orden de fabricación	Numero d'ordine di fabbricazione	Номер заказа
F	Fluido frigorífico	Fluido frigorifero	хладагент
G	Designación del grupo	Designazione del gruppo	обозначение агрегата
H	Número de nomenclatura	Numero di serie	серийный номер

- SILAE9450Z SILA2440Z
- SILAE4450Z SILA2446Z
- SILAE9460Z SILA2464Z
- SILAE4460Z SILAE4440Y
- SILA9480Z SILAE4450Y
- SILA9510Z SILA4461Y
- SILA9513Z SILA4476Y
- SILA4517Z SILA4492Y
- SILA4519Z SILA4511Y
- SILA2432Z

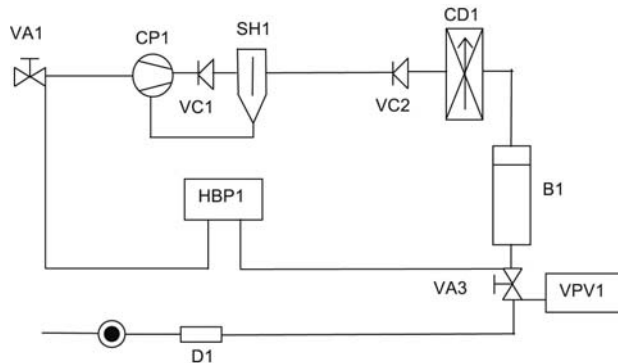
- SILFH4524Z SILAG2522Z
- SILFH4531Z SILFH4518Y
- SILFH4540Z SILFH4525Y
- SILAG4546Z SILAG4528Y
- SILAG4553Z SILAG4534Y
- SILAG4561Z SILAG4537Y
- SILAG4568Z SILAG4543Y
- SILAG4573Z SILV59510Z
- SILFH2480Z SILV59514Z
- SILFH2511Z SILV59517Z
- SILAG2516Z SILV59521Z



* Composant présent sur certains modèles

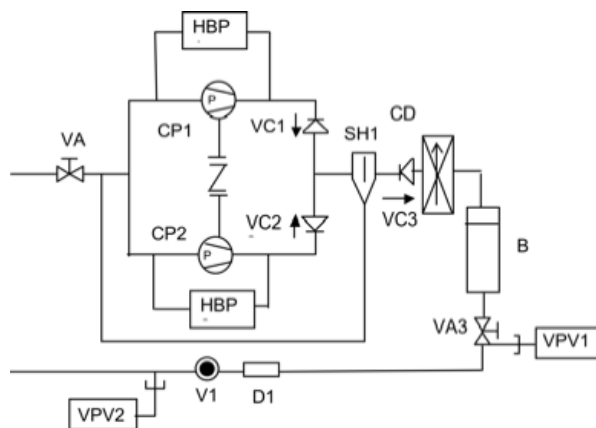


SILRG4467Z
 SILRG4480Z
 SILRG4492Z
 SILRG4512Z
 SILRG2426Z
 SILRG2432Z
 SILRG2440Z
 SILRG2446Z
 SILRG4445Y
 SILRG4450Y
 SILRG4460Y
 SILRG4476Y

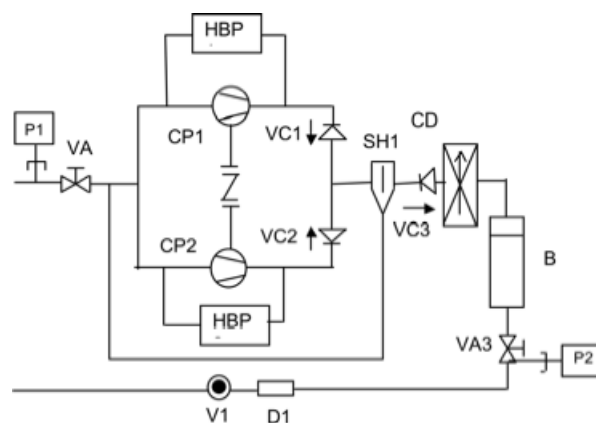


Ref	Français	English	Deutsch	Español	Italiano	РУССКИЙ ЯЗЫК
B1	Bouteille	Receiver	Sammler	Acumulador	Accumulatore	Ресивер
CD1	Condenseur	Condenser	Verflüssiger	Condensador	Condensatore	Конденсатор
CPx	Compresseur	Compressor	Verdichter	Compresor	Compressore	Компрессор
D1	Déshydrateur	Drier	Trockner	Deshidratador	Disidratatore	Фильтр-осушитель
HBPx	Pressostat haute et basse pression	High and low pressure switch	HD/ND Pressostat	Presostato alta y baja presión	Pressostato alta e bassa pressione	Релевысокогои Низкогодавления
Px	Transducteur de pression	Pressure transducer	Druckumsetzer	Transductor de presión	Trasduttore di pressione	датчик давления
SH1	Séparateur d'huile	Oil separator	Ölabscheider	Separador de aceite	Separatore d'olio	Отделитель масла
S1	Silencieux de refoulement	Discharge line muffler	Druckseitiger Schalldämpfer	Silencioso de impulsión	Moffola di aspirazione	Глушитель на нагнетании
V1	Voyant liquide	Sight glass	Schauglas	Minilla	Spia liquido	Смотровое стекло
VA1	Vanne aspiration	Suction valve	Saugventil	Válvula de aspiración	Valvola di aspirazione	Вентиль на всасывании
VA2	Vanne refoulement	Discharge valve	Druckventil	Válvula de descarga	Valvola di mandata	Вентиль на нагнетании
VA3	Vanne départ bouteille	Liquid valve	Ausgangsventil Sammler	Válvula salida acumulador	Valvola di uscita accumulatore	Жидкостной вентиль
VCx	Clapet anti retour	Non return valve	Rückschlagventil	Anti-retorno	Clapet anti ritorno	Обратный клапан
VPVx	Variateur proportionnel de vitesse	Fan speed control	Drehzahlregler	Variador de velocidad pressostatico	Variatore di velocità pressostatico	Вариатор скорости

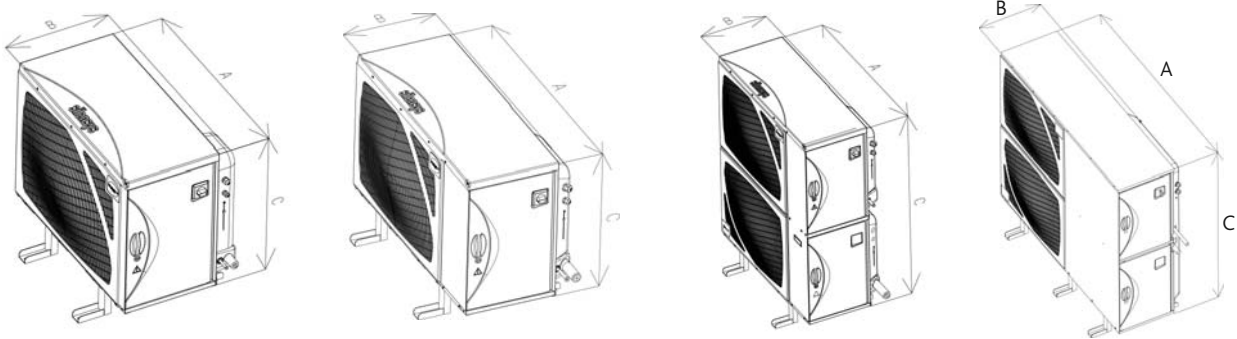
SILAGD4590Z
 SILAGD4610Z
 SILAGD4612Z
 SILAGD4614Z
 SILAGD4615Z



SILVS9548Z
 SILVS9556Z
 SILVS9572Z
 SILVS9588Z



Encombrement - Dimensions - Abmessungen - Dimensiones -
Ingombri - габариты



Le groupe doit être installé et fixé sur un plan de niveau.

The unit must be installed and affixed on a level plane.

Der Verflüssigungssatz muss waagrecht installiert und befestigt werden.

El grupo debe ser instalado y fijado sobre una superficie plana a nivel.

Il gruppo deve essere installato e fissato su un piano di appoggio a livello.

Агрегат должен быть установлен и закреплен строго параллельно земле.

Fixation au sol

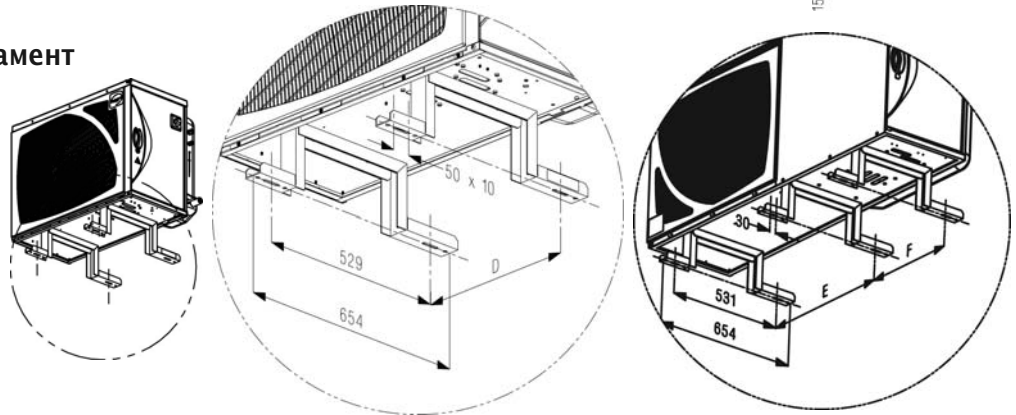
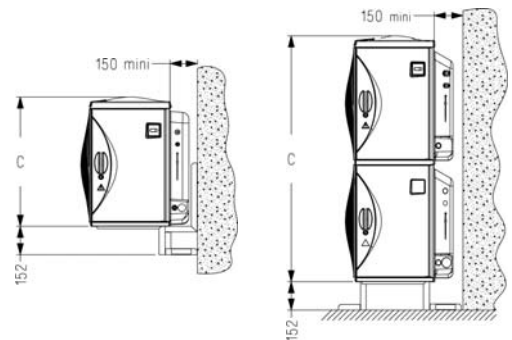
Floor mounting





Montage auf dem Boden

Montaje sobre el suelo

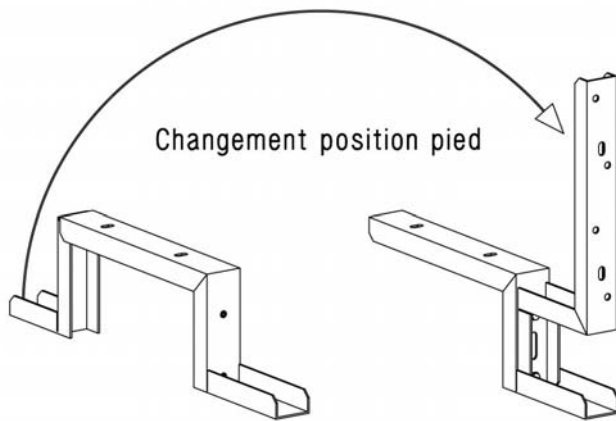
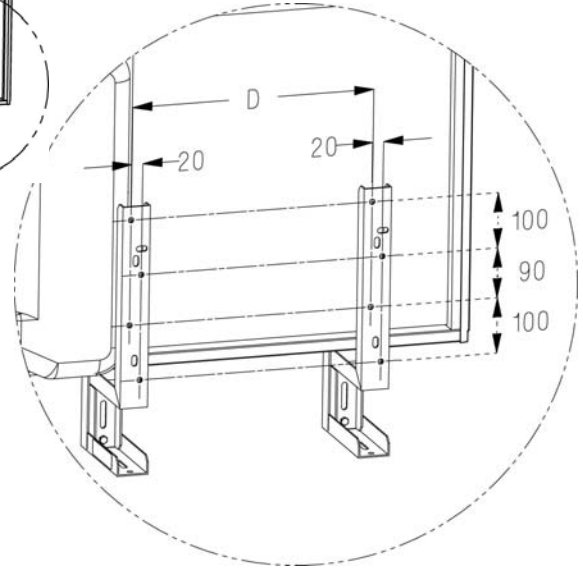
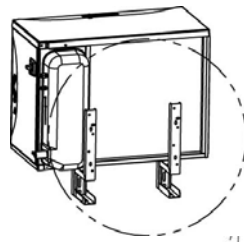
Montaggio su pavimento

крепление на фундамент



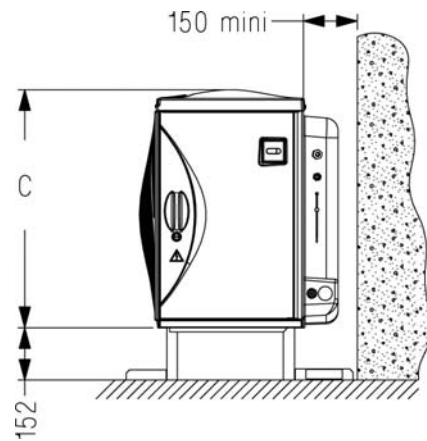
		A	B	C	D	E	F
	Taille S	930	575	690	440		
	Taille M	1145	575	690	630		
	Taille L	1145	575	1315	630		
	Taille XL	1615	575	1300		682	421



Fixation au mur
 Wall mounting
 Montage an der Wand
 Montaje sobre pared
 Montaggio a parete
 Настенное крепление



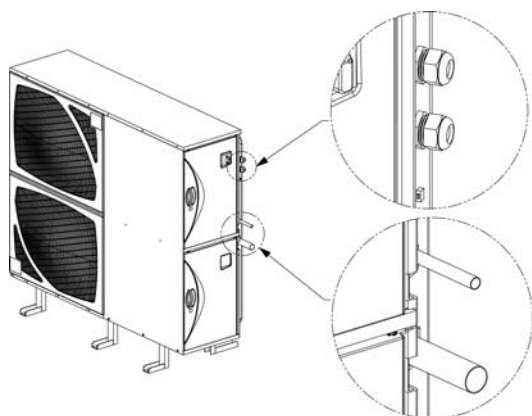
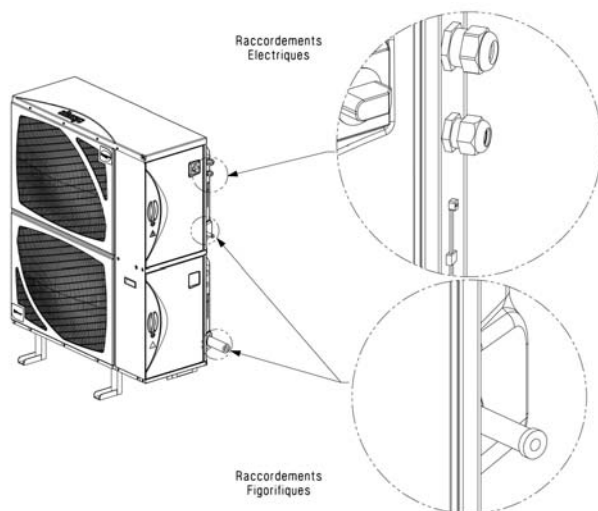
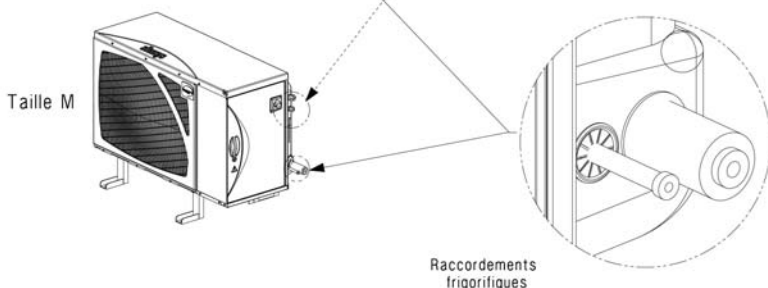
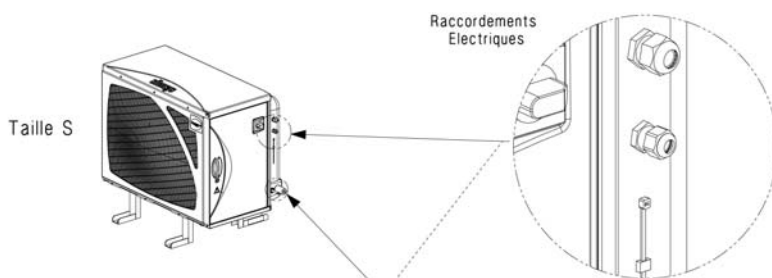
Changement position pied

Changement position pied
 Change mounting feet position
 Umbau von Boden- zu Wandinstallation
 Cambio posición pies soporte
 Modifica posizione dei piedi
 изменение положения ножек



		A	B	C	D	E	F
	Taille S	930	575	690	440		
	Taille M	1145	575	690	630		





Raccordements électriques
Electrical Connections
Elektrische Anschlüsse
Conexiones eléctricas
Collegamenti elettrici
Электросоединения

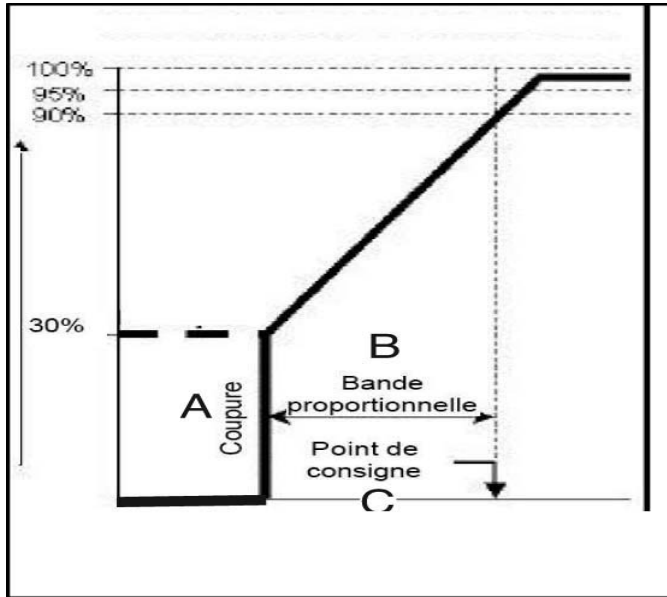
Raccordements frigorifiques
Refrigeration Connections
Kältetechnische Anschlüsse
Las conexiones frigoríficas
Collegamenti frigoriferi
соединения холодильного контура

Pressé-étoupe Cable gland Stopfbuchse Prensa estopas Premistoppa Сальник	Circuit	Capacité de serrage [mm] Torque setting Anzugsdrehmoment [mm] Capacidad de apriete [mm] Capacità di serraggio Усилие сжатия [mm]
M16x1,5	Commande	4,5 - 10
M20x1,5	Puissance	6 - 12

Pressé-étoupe Cable gland Stopfbuchse Prensa estopas Premistoppa Сальник	Circuit	Capacité de serrage [mm] Torque setting Anzugsdrehmoment [mm] Capacidad de apriete [mm] Capacità di serraggio Усилие сжатия [mm]
M20x1,5	Commande	6 - 12
M25x1,5	Puissance	9 - 17

Pressé-étoupe Cable gland Stopfbuchse Prensa estopas Premistoppa Сальник	Circuit	Capacité de serrage [mm] Torque setting Anzugsdrehmoment [mm] Capacidad de apriete [mm] Capacità di serraggio Усилие сжатия [mm]
M20x1,5	Commande	6 - 12
M25x1,5	Puissance	9 - 17

Pressé-étoupe Cable gland Stopfbuchse Prensa estopas Premistoppa Сальник	Capacité de serrage [mm] Torque setting Anzugsdrehmoment [mm] Capacidad de apriete [mm] Capacità di serraggio Усилие сжатия [mm]
M20x1,5	6 - 12
M20x1,5	9 - 17



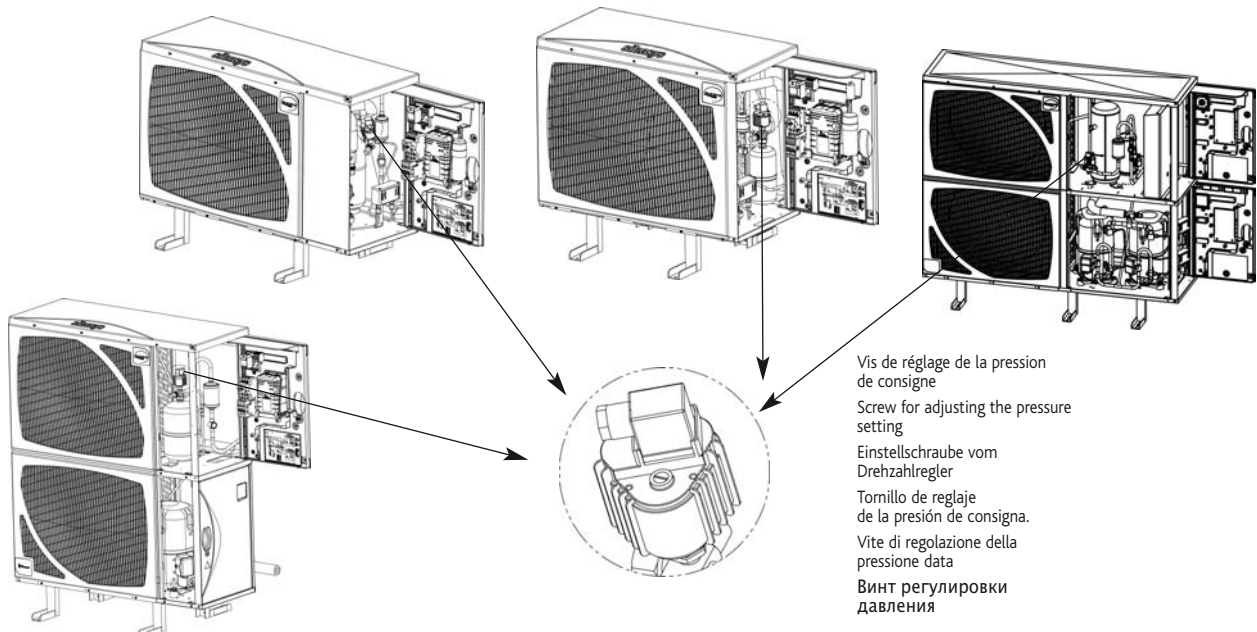
Plage de pression : de 10 à 25 bar
 Pressure range : 10-25 Bar
 Druckbereich: von 10 bis 25 bar
 Campo de presión : de 10 a 25 bar.
 Intervallo di pressione : da 10 a 25 Bar
 Диапазон давления : от 10 до 25 бар

Valeur de réglage usine du point de consigne
 Control point setting
 Werkseitige Einstellung
 Reglaje en fábrica del punto de consigna
 Valore di regolaggio officina del punto di prescrizione
 Значение заводской настройки

R-404A : 16 bar
 R 404A : 16 бар
 R-134a : 10 bar
 R-134a : 10 бар

Valeur de la bande proportionnelle : 4 bar
 Proportional band setting : 4 Bar
 Wert des Proportionalitätsbereiches: 4 bar
 Valor de la banda proporcional : 4 bar
 Valore della banda proporzionale : 4 Bar
 Значение пропорциональной шкалы: 4 бара

A	B	C
Coupure (Arrêt du ventilateur)	Bande proportionnelle	Point de consigne
Cut-off (Stopping of the fan)	Proportional band	set point
Ausschalten (Anhalten des Ventilators)	Proportionalitätsbereich	Einstellwert
Corte (Paro del ventilador)	Banda proporcional	Punto de consigna
Interruzione (Arresto del ventilatore)	Banda proporzionale	Punto impostato
Отключение (остановка вентилятора)	шкала	настроечная точка



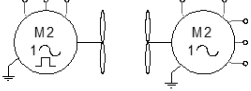
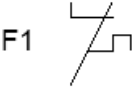
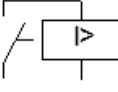
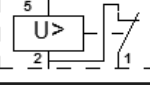
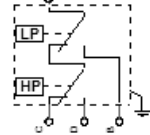




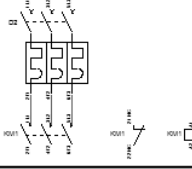
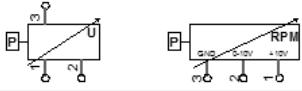
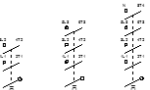

Vis de réglage de la pression de consigne
 Screw for adjusting the pressure setting
 Einstellschraube vom Drehzahlregler
 Tornillo de reglaje de la presión de consigna.
 Vite di regolazione della pressione data
 Винт регулировки давления

Représentation des câblages | Wiring annotation | Darstellung der Verkabelung | Representación del cableado |
 Rappresentazione del cablaggio | Обозначение электропроводки

Désignation Designation Bezeichnung Designación Designazione Описание	Signification Description Bedeutung Significado Significato Значение	Représentation Representation Zeichen Representación Rappresentazione Обозначение
Trait continu Solid line Durchgängige Linie Trazo continuo Tratto continuo Сплошная линия	Conducteurs connectés par Tecumseh Europe Wiring connected by Tecumseh Europe Werkseitige Verkabelung von Tecumseh Europe Cableado efectuado por Tecumseh Europe Condottoress connesso da Tecumseh Europe Электропроводка, собранная Т.Е	—————
Trait interrompu Broken line Punktlinie Trazo discontinuo Tratto interrotto Пунктирная линия	Câblage à réaliser ou suggéré au client, composant à monter ou suggéré au client Customer wiring, actual or suggested. Suggested component to be fitted by the customer Bauseitige Verkabelung Cableado a realizar por ó sugerido al cliente. Componente a montar por ó sugerido al cliente Cablaggio da realizzare dove suggerito o a discrezione del cliente. Componenti da montare dove suggerito o a discrezione del cliente. Рекомендуемая клиенту электропроводка. Рекомендуемые клиенту электрокомплектующие	-----
Mention "AR" Mention "AR" Hinweis "AR" Mención "AR" Dicitura "AR" Буквы "AR"	A raccorder et intégrer dans le schéma global de l'installation To be connected into the wiring of the installation Ist dem Gesamtschaltplan hinzuzufügen oder zu integrieren A conectar e integrar en el esquema global de la instalación Da raccordare e integrare nello schema globale dell'installazione Собрать и включить в общую электросхему оборудования.	AR
Mention "RD" Mention "RD" Hinweis "RD" Mención "RD" Menzione "RD" Буквы "RD"	Peut être utilisé pour un repère de défaut Can be used for a reference for a fault Optional zu Fehlermeldung Puede utilizarse para localizar un defecto Può essere utilizzato per un riferimento di difetto Возможные соединения для обнаружения неисправностей	RD
Mention "AD" Mention "AD" Hinweis "AD" Mención "AD" Menzione "AD" Буквы "AD"	A raccorder en option Connect as an option Optionale Anschlussmöglichkeit Conexionado opcional Da raccordare in opzione Возможные исполнения	AD

Représentation des éléments | Symbol annotation | Darstellung der Elemente | Representación de los elementos |
 Rappresentazione degli elementi | Обозначение электрокомпонентов

Désignation Designation Bezeichnung Designación Designazione Описание	Représentation Representation Zeichen Representación Rappresentazione Обозначение	Repère Reference Zeichen Señalización Riferimento Знак
Alimentation client Customer supply Stromanschluß bauseits Alimentación cliente Alimentazione cliente Электропитание		
Bornier boîtier Junior Junior electrical connection box Anschlussklemmleiste Schaltkasten Junior Regleta caja eléctrica junior Morsettiera boîtier junior Электровыводы коробки Junior		BNJ
Compresseur Monophasé Single phase compressor Wechselstrom-Verdichter Compresor monofásico Compressore Monofase Монофазный компрессор		Mx Rmq : Noms des phases C/C : Commun/Commun - A/S : Auxiliaire/Start - P/R : Principale/Run Rmq : Name of phases C/C : Commun / Commun, A/S : Auxiliaire / Start, P/R : Principale / Run Ann. : Phasenbezeichnung C/C : gemeinsame Phase, A/S : Hilfswicklung, P/R : Hauptwicklung Obs : Nombre fases C/C : Común/Común, A/S : Auxiliuar/Arraque, P/R : Principal/Marcha Rmq : Nome delle fasi C/C : Comune/ Comune, A/S : Ausilario / Start, P/R : Principale / Run название обмоток C/C : общая обмотка A/S : пусковая обмотка P/R : рабочая обмотка
Compresseur Triphasé Three phase compressor Drehstrom-Verdichter Compresor trifásico Compressore Trifase Трёхфазный компрессор		Mx
Bornier Bornier Klemmen Regleta Morsettiera КЛЕММЫ		

Désignation - Designation Bezeichnung - Designación Designazione Описание	Représentation - Representation Zeichen - Representación Rappresentazione Обозначение	Repère - Reference Zeichen - Señalización Riferimento Знак
Ventilateur - Fan Ventilator - Ventilador Ventilatore ВЕНТИЛЯТОР		Mx
Protecteur thermique - Thermal protector Thermischer Motorschutzschalter Protector térmico - Protettore termico Тепловое реле	F1 	Fx
Relais de démarrage intensité - I: Current relay Stromabhängiges Anlaufrelais - Relé de arranque (intensidad) Relé di spunto di intensità Пусковое реле тока		I
Relais de démarrage de tension - U: Potential relay Spannungsabhängiges Anlaufrelais Relé de arranque (tensión) - Relé di spunto di tensione Пусковое реле напряжения		U
Pressostat HP/BP de sécurité réarmement automatique HP/LP pressure switch auto re-set Hoch- / Niederdruckschalter mit automatischer Rückstellung Presostato de seguridad HP/ BP con rearme automático Pressostato HP BP di sicurezza a riarmamento automatico Автоматическое реле высокого и низкого давления		LP HP
Lampe - Lamp Lampe - Luz piloto Lampada Лампочка		
Condensateur de démarrage - Condensateur permanent Start capacitor - Run Capacitor Anlaufkondensator - Betriebskondensator Condensador de arranque - Condensador permanente Condensatore di spunto - Condensatore permanente Пусковой конденсатор - Рабочий конденсатор		Cdx Cpx
Condensateur avec résistance de décharge Capacitor with discharge resistor Kondensator mit Entladungswiderstand Condensador con resistencia de descarga Condensatore con resistenza di scarico Конденсатор с разрядным сопротивлением	Cd 	Cdx
Réchauffeur de carter - A CTP : sans raccordement de terre Réchauffeur de carter - A résistance : avec raccordement terre Crankcase heater PTC: Without earth connection Crankcase heater - Resistance with earth connection Kurbelwannenheizung CTP: ohne Erdungsanschluß Kurbelwannenheizung - Widerstandsheizung : mit Erdungsanschluß Calentador de cárter Por CTP : sin conexión a tierra Calentador de cárter - Por Resistencia : con conexión a tierra Resistencia del cárter A CTP : senza collegamento di terra Resistenza del cárter - A Resistenza : con collegamento di terra Картерный подогреватель С позистором без заземления С сопротивлением без заземления	R1 	Rx
Ensemble disjoncteur magnétothermique/Contacteur Circuit breaker / contactor assembly Einheit : thermomagnetischer Überlastschalter / Schaltzchütz Contactor y disyuntor magnetotérmico Interruttore magnetotermico/contattore Узел тепловой выключатель/ Контактор		Dx KMx
Variateur de vitesse - Fan speed control Drehzahlregler - Variador de velocidad Variatore di velocità Регулятор скорости вращения вентилятора		P
Sectionneur - Isolator Seccionador - Sezionatore Переключатель		Dx
Disjoncteur magnétothermique ventilateur EC Fan Circuit breaker Disyuntor magnetotérmico del ventilador Interruttore magnetotermico ventilatore Тепловой выключатель вентилятора		Dx



Fluide frigorigène Refrigerant Kältemittel Fluido frigorigeno Fluido frigorigeno Хладагент	Applications Application Anwendung Aplicacion Applicazione оборудование	Modèles Models Modelle Modelos Modelli модель	[V]	Nombre de phase Anzahl der Phasen Número e fases Número di fase количество фаз	50 Hz		60 Hz		50 Hz		60 Hz		Indication réglage disjoncteur magnétothermique compressor Adjustment power circuit breaker Angabe zur Einstellung thermomagneti- scher Überlastschalter		
					Intensité nominale compressor ¹ Nominal current ¹ Nominale Stromaufnahme Verdichter ¹ Intensidad nominal compressor ¹ Intensità nominale compressore ¹ номинальный ток компрессора ¹ [A]	Intensité max compressor Max. compressor current Maximale Stromaufnahme Verdichter ² Intensidad máxima compressor Intensità massima compressore ² максимальный ток компрессора ² [A]	Intensité nominale compressor ¹ Nominal current ¹ Nominale Stromaufnahme Verdichter ¹ Intensidad nominal compressor ¹ Intensità nominale compressore ¹ номинальный ток компрессора ¹ [A]	Intensité max compressor Max. compressor current Maximale Stromaufnahme Verdichter ² Intensidad máxima compressor Intensità massima compressore ² максимальный ток компрессора ² [A]	Intensité nominale ventilateur Nominal fan current Nominale Stromaufnahme Lüfter Intensidad nominal ventilador Intensità nominale ventilatore номинальный ток вентилятора [A]	Intensité max ventilateur Current, maximum Fan current Maximale Stromaufnahme Lüfter Intensidad máxima ventilador Intensità massima ventilatore максимальный ток вентилятора [A]	Intensité nominale ventilateur Nominal fan current Nominale Stromaufnahme Lüfter Intensidad nominal ventilador Intensità nominale ventilatore номинальный ток вентилятора [A]	Intensité max ventilateur Current, maximum Fan current Maximale Stromaufnahme Lüfter Intensidad máxima ventilador Intensità massima ventilatore максимальный ток вентилятора [A]			
R-404A	LBP	SILRG2426Z	220-240V	1~	1,9	3,4			0,3	0,5			2,5		
		SILRG2432Z	220-240V	1~	2,4	4,2			0,3	0,5			2,7		
		SILRG2436Z	220-240V	1~	2,6	5			0,3	0,5			2,9		
		SILRG2446Z	220-240V	1~	3,2	5,4			0,3	0,5			4		
		SILAJ2432Z	220-240V	1~	2,5	6,3			0,3	0,5			2,8		
		SILAJ2440Z	220-240V	1~		5,7			0,3	0,5			4		
		SILAJ2446Z	220-240V	1~	3,8	7,9			0,3	0,5			4,1		
		SILAJ2446Z	400/440V	3~	1,5	2,9	1,6	2,8	0,3	0,5	0,3	0,6	1,8		
		SILAJ2464Z	220-240V	1~	5,7	10			0,3	0,5			6,3		
		SILAJ2464Z	400/440V	3~	2,2	3,4	2,1	3,3	0,3	0,5	0,3	0,6	2,5		
		SILFH2480Z	220-240V	1~	7,2	16			1,1	1,1			8		
		SILFH2480Z	400/440V	3~	2,8	6,3	3	6,4	1,1	1,1	1,1	1,1	4		
		SILFH2480Z	220-240V	3~	4,6	10,6	5,4	10,8	1,1	1,1	1,1	1,1	6,3		
		SILFH2511Z	220-240V	1~	11,5	24			1,1	1,1			11,5		
		SILFH2511Z	400/440V	3~	3,7	7,2	3,8	7,2	1,1	1,1	1,1	1,1	4		
		SILFH2511Z	220-240V	3~	6,5	13,3	7,1	13,4	1,1	1,1	1,1	1,1	8		
		SILAG2516Z	220-240V	3~	8,7	24,7	10	24,6	1,1	1,1	1,1	1,1	10		
		SILAG2516Z	400/440V	3~	4,6	9,8	5,3	10,6	1,1	1,1	1,1	1,1	6,3		
		SILAG2522Z	220-240V	3~	11,5	29,5	12,9	30,9	1,1	1,1	1,1	1,1	16		
		SILAG2522Z	400/440V	3~	6,1	12,5	6,7	12,5	1,1	1,1	1,1	1,1	6,3		
		SILAGD2532Z	220-240V	3~	8,7	24,7	10	24,6	1,2	1,2	1,2	1,2	10		
		SILAGD2532Z	400/440V	3~	4,6	9,8	5,3	10,6	1,2	1,2	1,2	1,2	6,3		
		SILAGD2544Z	220-240V	3~	11,5	29,5	12,9	30,9	1,2	1,2	1,2	1,2	16		
		SILAGD2544Z	400/440V	3~	6,1	12,5	6,7	12,5	1,2	1,2	1,2	1,2	6,3		
		R-404A	CBP	SILV9510Z	220-240V	1~	8	14,7			1,1	1,1			8
				SILV9510Z	400/440V	3~	2,9	4,6	2,9	4,8	1,1	1,1	1,1	1,1	4
				SILV9514Z	220-240V	1~	11,6	23,4			1,1	1,1			11,6
SILV9514Z	400/440V			3~	4,2	6	4,1	6,5	1,1	1,1	1,1	1,1	4,2		
SILV9517Z	220-240V			1~	13	22,6			1,1	1,1			16		
SILV9517Z	400/440V			3~	4,7	6,6	4,5	6,9	1,1	1,1	1,1	1,1	6,3		
SILV9521Z	220-240V			1~	16,3	26,7			1,1	1,1			16,3		
SILV9521Z	400/440V			3~	5,4	8,8	5,4	9,4	1,1	1,1	1,1	1,1	6,3		
SILV9524Z	400/440V			3~	5,7	9,2	5,9	9,5	1,1	1,1	1,1	1,1	6,3		
SILV9528Z	400/440V			3~	7,3	12,5	7,5	15,1	1,1	1,1	1,1	1,1	8		
SILV9536Z	400/440V			3~	9,2	14,7	9	14,2	1,1	1,1	1,1	1,1	10		
SILV9544Z	400/440V			3~	11,3	19,3	11,3	20,2	1,1	1,1	1,1	1,1	11,3		
SILVSD9548Z	400/440V			3~	5,7	9,2	5,9	9,5	1,2	1,2	1,2	1,2	6,3		
SILVSD9556Z	400/440V			3~	7,3	12,5	7,5	15,1	1,2	1,2	1,2	1,2	8		
SILVSD9572Z	400/440V			3~	9,2	14,7	9	14,2	1,2	1,2	1,2	1,2	10		
SILVSD9588Z	400/440V			3~	11,3	19,3	11,3	20,2	1,2	1,2	1,2	1,2	11,3		
R-404A	HBP			SILAE4450Z	220-240V	1~	2,8	3,9			0,3	0,5			4
		SILAE4450Z	220-240V	1~	3,4	5,1			0,3	0,5			4		
		SILAE9460Z	220-240V	1~	3,4	5,2			0,3	0,5			4		
		SILAE4460Z	220-240V	1~	4,3	5,9			0,3	0,5			4,6		
		SILRG4467Z	220-240V	1~	2,6	4,5			0,3	0,5			2,9		
		SILRG4480Z	220-240V	1~	3,3	5,3			0,3	0,5			4		
		SILRG4492Z	220-240V	1~	3,5	5,9			0,3	0,5			4		
		SILRG4512Z	220-240V	1~	4,5	6,7			0,3	0,5			4,8		
		SILAJ9480Z	220-240V	1~	4,3	6,7			0,3	0,5			4,6		
		SILAJ9480Z	400/440V	3~	1,8	3	1,8	2,9	0,3	0,5	0,3	0,6	2,5		
		SILAJ9510Z	220-240V	1~	5,3	8			0,3	0,5			6,3		
		SILAJ9510Z	400/440V	3~	2,1	3	2,2	3	0,3	0,5	0,3	0,6	2,5		
		SILAJ9513Z	220-240V	1~	6,5	10,2			0,3	0,5			6,8		
		SILAJ9513Z	400/440V	3~	2,5	3,9	2,7	4,1	0,3	0,5	0,3	0,6	2,8		
		SILAJ4517Z	220-240V	1~	7,1	10,6			1,1	1,1			8		
		SILAJ4517Z	400/440V	3~	3	4	3	4	1,1	1,1	1,1	1,1	4		
		SILAJ4517Z	220-240V	3~	5,3	6	5,8	6,8	1,1	1,1	1,1	1,1	6,3		
		SILAJ4519Z	220-240V	1~	9,9	15,2			1,1	1,1			10		
		SILAJ4519Z	400/440V	3~	4	4,8	4	4,7	1,1	1,1	1,1	1,1	4		
		SILFH4524Z	220-240V	1~	10,7	19,6			1,1	1,1			10,7		
		SILFH4524Z	400/440V	3~	4,3	7,7	4,7	7,9	1,1	1,1	1,1	1,1	6,3		
		SILFH4524Z	220-240V	3~	7,5	10	9	13	1,1	1,1	1,1	1,1	8		
		SILFH4531Z	220-240V	1~	14,1	22,4			1,1	1,1			16		
		SILFH4531Z	400/440V	3~	5,3	9	5,7	10,4	1,1	1,1	1,1	1,1	6,3		
		SILFH4531Z	220-240V	3~	10,1	13,5	11,1	15,3	1,1	1,1	1,1	1,1	10,1		



			50 Hz		60 Hz		50 Hz		60 Hz		Indication réglage disjoncteur magnétothermique compresseur Adjustment power circuit breaker Angabe zur Einstellung thermomagnetscher Überfallschalter		
			[V]	Nombre de phase Anzahl der Phasen Número e fases Numero di fase количество фаз	Intensité nominale compresseur ^a Nominal compressor current ^a Nominale Stromaufnahme Verdichter ^a Intensidad nominal compresor ^a Intensità nominale compressore ^a номинальный ток компрессора ^a	Intensité max compresseur ^a Max. compressor current Maximale Stromaufnahme Verdichter ^a Intensidad máxima compresor ^a Intensità massima compressore ^a максимальный ток компрессора ^a	Intensité nominale compresseur ^a Nominal compressor current ^a Nominale Stromaufnahme Verdichter ^a Intensidad nominal compresor ^a Intensità nominale compressore ^a номинальный ток компрессора ^a	Intensité max compresseur ^a Max. compressor current Maximale Stromaufnahme Verdichter ^a Intensidad máxima compresor ^a Intensità massima compressore ^a максимальный ток компрессора ^a	Intensité nominale ventilateur Nominal fan current Nominale Stromaufnahme Lüfter Intensidad nominal ventilador Intensità nominale ventilatore номинальный ток вентилятора	Intensité max ventilateur Current, maximum fan current Maximale Stromaufnahme Lüfter Intensidad máxima ventilador Intensità massima ventilatore максимальный ток вентилятора		Intensité nominale ventilateur Nominal fan current Nominale Stromaufnahme Lüfter Intensidad nominal ventilador Intensità nominale ventilatore номинальный ток вентилятора	Intensité max ventilateur Current, maximum fan current Maximale Stromaufnahme Lüfter Intensidad máxima ventilador Intensità massima ventilatore максимальный ток вентилятора
R-404A	HBP	SILFH4540Z	220-240V	1~	19,5	27			1,1	1,1		20	
		SILFH4540Z	400/440V	3~	7,5	9,2	7,7	10,1	1,1	1,1	1,1	7,5	
		SILFH4540Z	220-240V	3~	14,7	20,6	15,4	22,8	1,1	1,1	1,1	16	
		SILAG4546Z	220-240V	3~	14,4	22,1	16,4	22,6	1,1	1,1	1,1	16	
		SILAG4546Z	400/440V	3~	7	11,4	8	11,4	1,1	1,1	1,1	8	
		SILAG4553Z	220-240V	3~	15,9	26,2	18,1	27,9	1,1	1,1	1,1	20	
		SILAG4553Z	400/440V	3~	7,8	13,4	9	15,1	1,1	1,1	1,1	8	
		SILAG4561Z	220-240V	3~	17,3	28,7	20,5	31,3	1,1	1,1	1,1	20	
		SILAG4561Z	400/440V	3~	9	14	10	14	1,1	1,1	1,1	10	
		SILAG4568Z	220-240V	3~	21,2	34,4	23,2	36,5	1,1	1,1	1,1	25	
		SILAG4568Z	400/440V	3~	10,2	15,2	11,9	15,2	1,1	1,1	1,1	10,2	
		SILAG4573Z	220-240V	3~	23,4	30,9	26,6	39,2	1,1	1,1	1,1	25	
		SILAG4573Z	400/440V	3~	11,4	19	13,2	18,3	1,1	1,1	1,1	11,4	
		SILAGD4590Z	220-240V	3~	14,4	22,1	16,4	22,6	1,2	1,2	1,2	16	
		SILAGD4590Z	400/440V	3~	7	11,4	8	11,4	1,2	1,2	1,2	8	
		SILAGD4610Z	220-240V	3~	15,9	26,2	18,1	27,9	1,2	1,2	1,2	20	
		SILAGD4610Z	400/440V	3~	7,8	13,4	9	15,1	1,2	1,2	1,2	8	
		SILAGD4612Z	220-240V	3~	17,3	28,7	20,5	31,3	1,2	1,2	1,2	20	
		SILAGD4612Z	400/440V	3~	9	14	10	14	1,2	1,2	1,2	10	
SILAGD4614Z	220-240V	3~	21,2	34,4	23,2	36,5	1,2	1,2	1,2	25			
SILAGD4614Z	400/440V	3~	10,2	15,2	11,9	15,2	1,2	1,2	1,2	10,2			
SILAGD4615Z	220-240V	3~	23,4	30,9	26,6	39,2	1,2	1,2	1,2	25			
SILAGD4615Z	400/440V	3~	11,4	19	13,2	18,3	1,2	1,2	1,2	11,4			
R-134a	HBP	SILAE4440Y	220-240V	1~	3	4			0,3	0,5		4	
		SILAE4450Y	220-240V	1~	3,1	4,6			0,3	0,5		4	
		SILRG4445Y	220-240V	1~	2,3	3,6			0,3	0,5		2,6	
		SILRG4550Y	220-240V	1~	2,8	3,9			0,3	0,5		4	
		SILRG4460Y	220-240V	1~	3	4,3			0,3	0,5		4	
		SILRG4476Y	220-240V	1~	3,7	5,5			0,3	0,5		4	
		SILAJ4461Y	220-240V	1~	4	5,9			0,3	0,5		4,3	
		SILAJ4461Y	400/440V	3~	1,4	2,2	1,2	2,5	0,3	0,5	0,3	0,6	1,7
		SILAJ4476Y	220-240V	1~	4,9	7,2			0,3	0,5			6,3
		SILAJ4476Y	220-240V	3~	2,8	3,6	2,8	3,7	0,3	0,5	0,3	0,6	3,1
		SILAJ4492Y	220-240V	1~	5,6	8,4			0,3	0,5			6,3
		SILAJ4492Y	400/440V	3~	1,7	2,8	1,7	2,8	0,3	0,5	0,3	0,6	2,5
		SILAJ4511Y	220-240V	1~	5	8,9			0,3	0,5			6,3
		SILAJ4511Y	400/440V	3~	2,1	3,4	2,3	3,4	0,3	0,5	0,3	0,6	2,5
		SILAJ4511Y	220-240V	3~	4,2	7,8	4,6	8,5	0,3	0,5	0,3	0,6	4,5
		SILFH4518Y	220-240V	1~	7,8	11,2			1,1	1,1	1,1		8
		SILFH4518Y	400/440V	3~	3,4	4,2	3,5	4,6	1,1	1,1	1,1	1,1	4
		SILFH4518Y	220-240V	3~	6,1	7	6,2	10	1,1	1,1	1,1	1,1	6,3
		SILFH4525Y	220-240V	1~	9,8	15,2			1,1	1,1			10
		SILFH4525Y	400/440V	3~	3,9	6,7	4,1	7,3	1,1	1,1	1,1	1,1	4
		SILFH4525Y	220-240V	3~	6,9	12	7,8	12,3	1,1	1,1	1,1	1,1	8
		SILAG4528Y	220-240V	3~	9,2	24	9	25	1,1	1,1	1,1	1,1	10
		SILAG4528Y	400/440V	3~	4,3	9,4	5,1	9,3	1,1	1,1	1,1	1,1	6,3
		SILAG4534Y	220-240V	3~	10,4	24	10	25	1,1	1,1	1,1	1,1	10,4
		SILAG4534Y	400/440V	3~	4,7	10,4	5,4	10,6	1,1	1,1	1,1	1,1	6,3
		SILAG4537Y	220-240V	3~	12	24	12	25	1,1	1,1	1,1	1,1	16
		SILAG4537Y	400/440V	3~	5,4	10	6,4	10	1,1	1,1	1,1	1,1	6,3
		SILAG4543Y	220-240V	3~	13	24	13	25	1,1	1,1	1,1	1,1	16
		SILAG4543Y	400/440V	3~	5,9	10	6,6	11	1,1	1,1	1,1	1,1	6,3
		SILAGD4556Y	220-240V	3~	9,2	24	9	25	1,2	1,2	1,2	1,2	10
		SILAGD4556Y	400/440V	3~	4,3	9,4	5,1	9,3	1,2	1,2	1,2	1,2	6,3
		SILAGD4568Y	220-240V	3~	10,4	24	10	25	1,2	1,2	1,2	1,2	10,4
		SILAGD4568Y	400/440V	3~	4,7	10,4	5,4	10,6	1,2	1,2	1,2	1,2	6,3
		SILAGD4574Y	220-240V	3~	12	24	12	25	1,2	1,2	1,2	1,2	16
SILAGD4574Y	400/440V	3~	5,4	10	6,4	10	1,2	1,2	1,2	1,2	6,3		
SILAGD4586Y	220-240V	3~	13	24	13	25	1,2	1,2	1,2	1,2	16		
SILAGD4586Y	400/440V	3~	5,9	10	6,6	11	1,2	1,2	1,2	1,2	6,3		

Pour les Applications B.P. : Ambiance 32°C / RETOUR GAZ 32°C / Température d'évaporation = -25°C / Température de condensation = 55°C - Pour les applications M.H.P. et H.P. : Ambiance 35°C / RETOUR GAZ 35°C / Température d'évaporation = 5°C / Température de condensation = 55°C. Low back pressure applications Ambient 32°C / Return Gas 32°C / Evaporation Temperature = -25°C / Condensing Temperature 55°C - Medium High and High back pressure applications Ambient 35°C / return gas 35°C / Evaporation temperature = 5°C / Condensing temperature = 55°C. Für Niederdruck-Anwendungen: Umgebung 32°C / Sauggas 32°C / Verdampfung = -25°C / Verflüssigung = 55°C Für Mittel- und Hochdruck-Anwendungen: Umgebung 35°C / Sauggas 35°C / Verdampfung = 5°C / Verflüssigung = 55°C. *Para las aplicaciones B.P.: Ambiente 32°C / RETORNO DE GAS 32°C / Temp. de evaporación -25°C / Temp. de condensación 55°C - Para las aplicaciones M.H.P. y H.P.: Ambiente 35°C / RETORNO DE GAS 35°C / Temp. de evaporación 5°C / Temp. de condensación 55°C. Per le applicazioni B.P.: temperatura ambiente 32°C / gas di ritorno 32°C / temperatura di evaporazione = -25°C / temperatura di condensazione = 55°C - Per le applicazioni M.H.P. e H.P.: temperatura ambiente 35°C / gas di ritorno 35°C / temperatura di evaporazione = 5°C / temperatura di condensazione = 55°C. Для низкотемпературного об-ния : Окр. среда 32°C / Температура кипения = -25°C / Температура конденсации = 55°C - Для средне- и высокотемпературного об-ния : Окр. Среда 35°C / Возврат газа 35°C / Температура кипения = 5°C / Температура конденсации = 55°C.



SALES AND MARKETING HEAD OFFICE

2, avenue Blaise Pascal
Site Prologis Bât. B
38090 Vaulx-Milieu
France

Tel. int +33 (0)4 74 82 24 00
Fax int +33 (0)4 74 82 24 44

GERMAN OFFICE

Ludwigstrasse 31
60327 Frankfurt am Main
Germany

Tel. int +49 (0)69 971 454-0
Fax int +49 (0)69 724 10 53

ITALIAN OFFICE

Via Parco Abbaziale, 6
10094 Giaveno (TO)
Italia

Tel. int +39 (0)11 937 98 61
Tel. int +39 (0)11 936 37 31
Fax int +39 (0)11 937 83 88

MALAYSIAN OFFICE

N°18 Jalan Sultan Mohamed 4
Selat Klang Utara
42000 Port Klang
Selangor Darul Eshan
Malaysia

Tel. int +60 3 3176 3886
Fax int +60 3 3176 3890

SPANISH OFFICE

C/Corcega 301-303, 2º, 3a
08008 Barcelona
España

Tel. int +34 93 218 5708
Fax int+34 93 218 169

BRITISH OFFICE

8 The Square, Stockley Park,
Uxbridge Middlesex UB11 1FW
United Kingdom

Tel. int +44 (0) 203 008 8565
Fax int +33 (0)4 74 82 24 99
(Sales & Administration France)

